



Zvezda RUS C6-725/110 технические характеристики

РАБОЧИЕ ПАРАМЕТРЫ

Производительность	мин. 75 м³/ч	макс. 725 м³/ч
Напор	мин. 20 м	макс. 110 м
Перекачиваемая жидкость	вода, загрязненная вода	
Температура перекачиваемой жидкости	0... +40°	
Допустимый размер включений	до 28 мм	

НОМИНАЛЬНЫЕ ГИДРАВЛИЧЕСКИЕ ДАННЫЕ

Обороты	1900 об/мин
Производительность	600 м³/ч
Напор	90 м
Мощность на валу	190 кВт
Гидравлический КПД	76 %
NPSHr	5,5 м



ПРИСОЕДИНИТЕЛЬНЫЕ РАЗМЕРЫ

Ø всасывающего патрубка	203 мм
Ø напорного патрубка	152 мм
Ø рабочего колеса	437 мм
МАССА	400 кг

АГРЕГАТИРОВАНИЕ С ДВИГАТЕЛЕМ

Дизельный	по стандарту SAE	Электрический	через муфту или шкив
-----------	------------------	---------------	----------------------

СТАНДАРТНЫЕ МАТЕРИАЛЫ

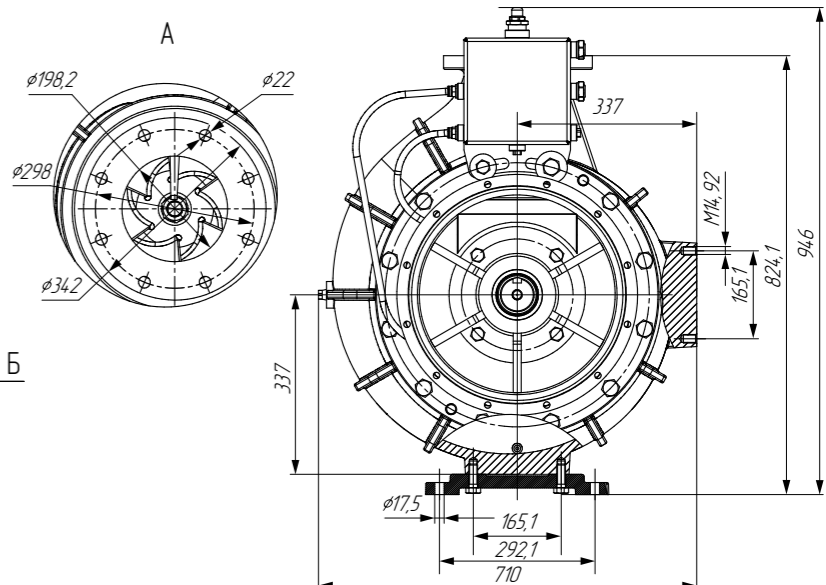
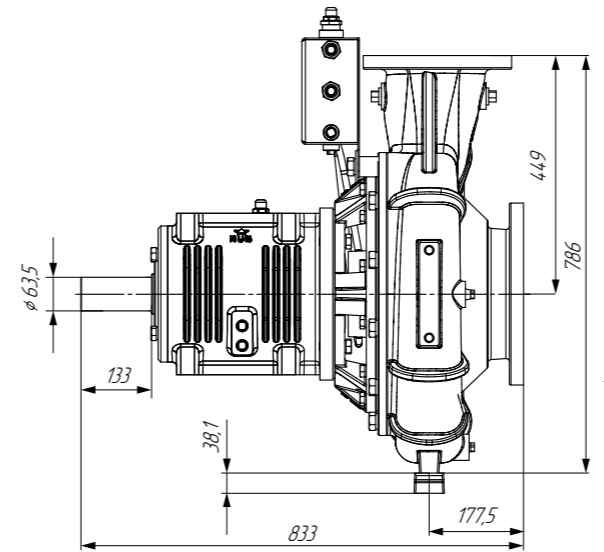
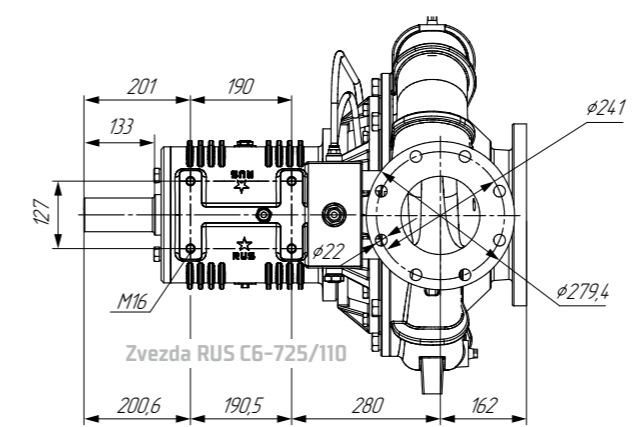
Корпус насоса	Чугун СЧ25
Рабочее колесо	Высокоуглеродистая нержавеющая сталь 40X13
Кольцо износа	Высокоуглеродистая нержавеющая сталь 40X13
Вал	Высокоуглеродистая нержавеющая сталь 40X13
Втулка вала	Высокоуглеродистая нержавеющая сталь 40X13
Корпус подшипникового узла	Чугун СЧ25

ТИП УПЛОТНЕНИЯ ВАЛА НАСОСА

Торцевое уплотнение	одинарное, механическое, с возможностью работы насоса в режиме сухого хода
Уплотнительная манжета	фторэластомер с повышенной устойчивостью к абразивным частицам
Пара трения	карбид кремния
Корпус и пружина	нержавеющая сталь

ПОДШИПНИКИ	Тип	Кол-во
Со стороны привода	Шариковый, однорядный, регулируемый	2 шт
Со стороны насоса	Шариковый, однорядный	1 шт

Zvezda RUS C6-725/110 габариты и график



- ★ **ZR-DRY**
Система смазки торцевого уплотнения
- ★ **ZR-SEAL PROTECT**
Система защиты торцевого уплотнения
- ★ **ZR-VAC**
Возможность комплектации системой автоматического всасывания

