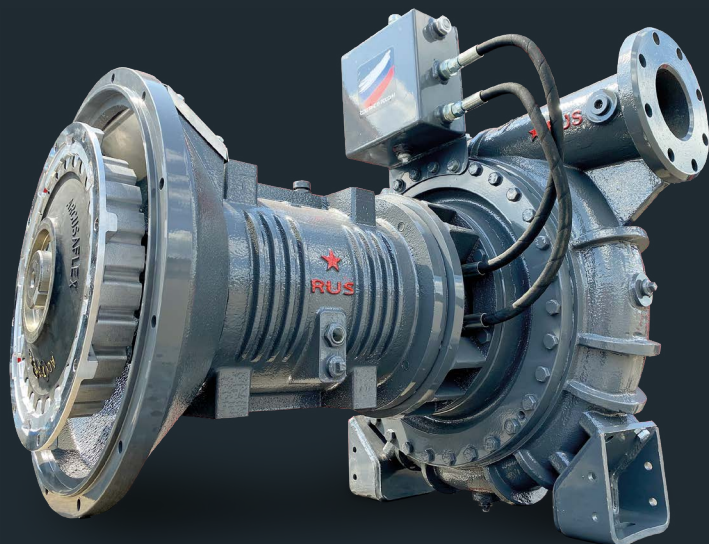


ШЛАНГОВЫЕ СИСТЕМЫ

МЗ ПОТОК

МАШИНОСТРОИТЕЛЬНЫЙ ЗАВОД «ПОТОК»

2024



ПРОМЫШЛЕННЫЕ НАСОСЫ

НАСОСНЫЕ СТАНЦИИ

для НАВОЗА и ОРОШЕНИЯ
(ДИЗЕЛЬНЫЕ И ЭЛЕКТРИЧЕСКИЕ)

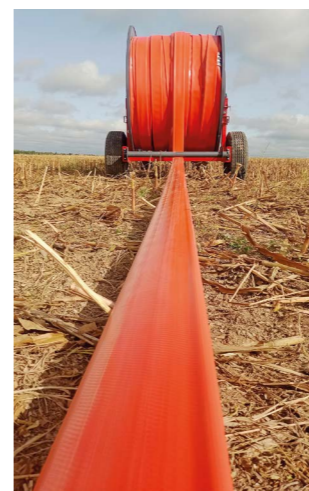
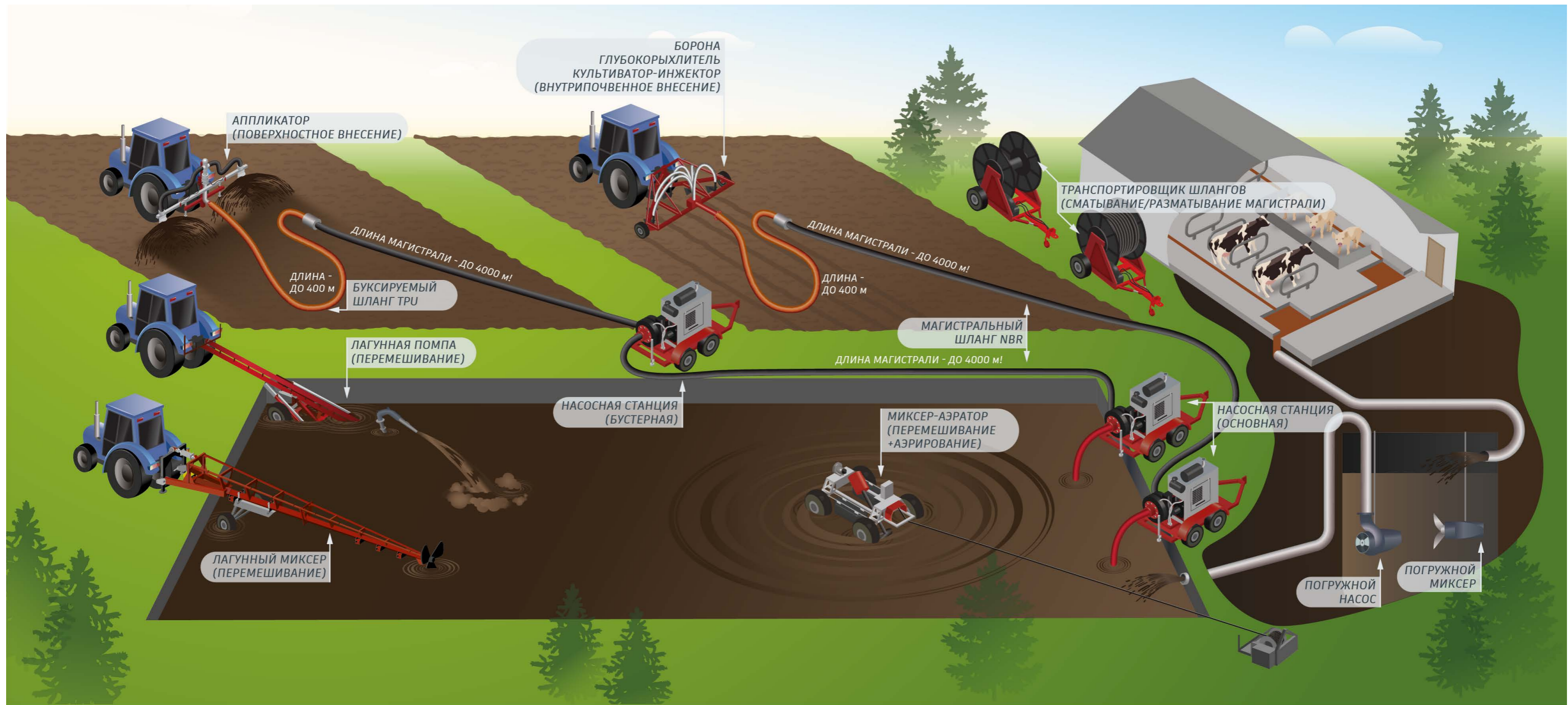
ШЛАНГИ NBR, TPU

МАГИСТРАЛЬНЫЕ И БУКСИРУЕМЫЕ

СИСТЕМЫ

**ПЕРЕМЕШИВАНИЯ
АЭРИРОВАНИЯ
ВНЕСЕНИЯ СТОКОВ**





НАСОСЫ ДЛЯ ПЕРЕКАЧИВАНИЯ ЧИСТОЙ, ГРЯЗНОЙ/СТОЧНОЙ ВОДЫ И ЖИДКОСТЕЙ С ВКЛЮЧЕНИЯМИ

МОДЕЛЬ	Ø всасывающего патрубка (мм)	Ø напорного патрубка (мм)	Ø импеллера (мм)	Максимальный расход (м³/час)	Максимальный напор (м)	Допустимый размер включений (мм)
Zvezda RUS C4-300/90 ²	102	102	355	300	90	76
Zvezda RUS C4-400/85	127	102	355	400	85	76
Zvezda RUS C4-450/140 ¹	127	102	455	450	140	76
Zvezda RUS C5-600/150	154	127	482	600	150	51
Zvezda RUS C6-800/160 ³	203	154	495	800	160	51
Zvezda RUS C6-720/110 ⁴	203	152	437	720	110	28
Zvezda RUS C6-810/150 ⁵	203	152	546	810	150	20

AMOS MCL - P448C	101	101	209	304	36	76
AMOS MCL - P4410S	101	101	254	334	45	76
AMOS MCL - P6610S	152	152	254	602	50	76
AMOS MCL - P6611S	152	152	279	658	48	76
AMOS MCL - P8811S	203	203	279	908	44	76
AMOS MCL - P8812S	203	203	311	1022	60	76
AMOS MCL - K141424	355	355	538	2884	60	89
AMOS MCL - C4414T	101	101	355	374	129	76
AMOS MCL - I6814C	203	152	343	613	82	43
AMOS MCL - P6612S	152	152	305	704	73	76
AMOS MCL - C6614C	152	152	355	670	88	76
AMOS MCL - P6614S	152	152	355	749	82	76
AMOS MCL - I81014C	254	203	343	1090	58	61
AMOS MCL - P81017S	254	203	444	1589	134	89
AMOS MCL - P121217	305	305	438	2044	91	94
AMOS MCL - C4622C	152	101	559	363	201	51
AMOS MCL - C6822C	203	152	559	942	195	51
AMOS MCL - C81022C	254	203	559	1953	180	101
AMOS MCL - C12822S	305	203	559	2385	231	76

НАСОСЫ ДЛЯ СИСТЕМ ОРОШЕНИЯ/ПОЛИВА И ПЕРЕКАЧИВАНИЯ ЧИСТОЙ И ЗАГРЯЗНЕННОЙ ВОДЫ

AMOS MCL - I458C	127	101	228	295	48	25
AMOS MCL - I5610C	152	127	276	522	73	33
AMOS MCL - I3514C	127	76	343	211	89	12
AMOS MCL - I4514C	127	101	343	227	93	17
AMOS MCL - I5614C	152	127	343	545	103	25
AMOS MCL - I6817C ⁴	203	152	437	726	112	28
AMOS MCL - I81017C	254	203	437	1090	97	35
AMOS MCL - C3419C	101	76	495	174	216	18
AMOS MCL - I3517C	127	76	437	200	170	10
AMOS MCL - I4517C	127	101	437	295	170	15
AMOS MCL - I4521C	127	101	546	284	158	17
AMOS MCL - I5617C	152	127	437	520	167	20
AMOS MCL - I5621C	152	127	546	511	158	20
AMOS MCL - I6821C ⁵	203	152	546	815	155	20

САМОВСАСЫВАЮЩИЕ НАСОСЫ ДЛЯ ПЕРЕКАЧИВАНИЯ ЧИСТОЙ, ГРЯЗНОЙ/СТОЧНОЙ ВОДЫ

AMOS MCST-6	154	154	314	350	40	76
AMOS MCST-8	203	203	375	650	45	76
AMOS MCST-10	254	254	375	750	45	76
AMOS MCST-12	305	305	457	1400	70	76

★ **ZR-DRY Система смазки торцевого уплотнения**

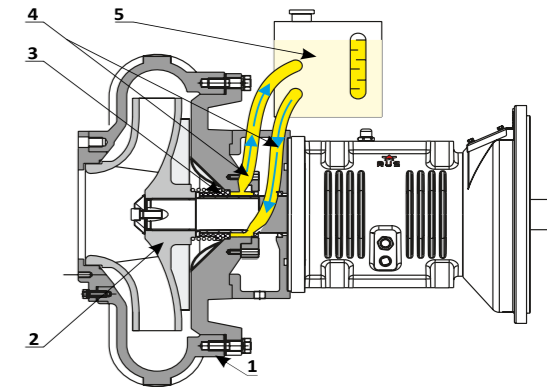
Обеспечивает непрерывное охлаждение и смазку торцевого уплотнения, полностью исключая возможность повреждения данного узла при вращении в сухом режиме в течении длительного времени. Применяется для возможности работы насоса без перекачиваемой жидкости в корпусе (первый запуск, аварийная ситуация и др.)

Системы аналоги:

- Cornell Pump - Система смазки уплотняющих поверхностей Run-Dry
- Pioneer Pump - Система сухого запуска Run Dry System

Рисунок ZR-DRY:

1 - корпус центробежного насоса; 2 - импеллер; 3 - торцевое уплотнение; 4 - трубопроводы; 5 - резервуар для смазывающей/охлаждающей жидкости.



★ **ZR-SEAL PROTECT Система защиты торцевого уплотнения**

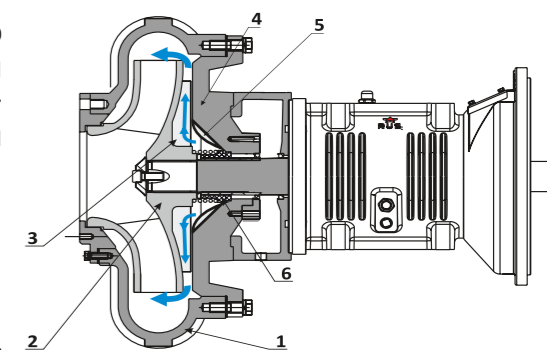
Обеспечивает вымывание абразивных частиц из зоны торцевого уплотнения и снижает осевые нагрузки на подшипниковые узлы насоса. Применяется для существенного увеличения срока службы торцевого уплотнения и снижения нагрузки на подшипники насоса.

Системы аналоги:

- Cornell Pump - Система торцевого уплотнения CYCLOSEAL

Рисунок ZR-SEAL PROTECT:

1 - корпус центробежного насоса; 2 - импеллер; 3 - отбойные лопатки; 4 - задняя стенка улиты насоса; 5 - дефлекторные/отражающие лопасти; 6 - торцевое уплотнение.



★ **ZR-VAC Система автоматической вакуумации**

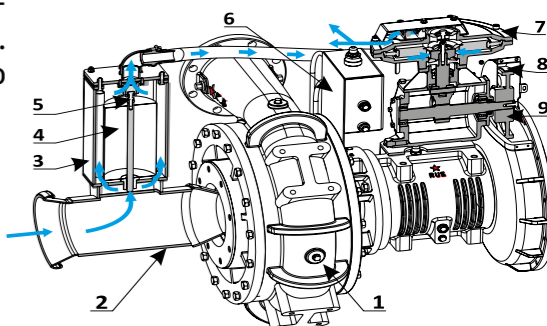
Автоматически поддерживает разрежение во всасывающей магистрали, необходимое для запуска или перезапуска насоса. Применяется для заполнения насоса перекачиваемой жидкостью без участия оператора.

Системы аналоги:

- Cornell Pump - Система автоматической заливки и перезаливки Redi-Prime
- Pioneer Pump - Вакуумная заливка Pioneer-prime

Рисунок ZR-VAC:

1 - центробежный насос; 2 - всасывающий патрубок центробежного насоса; 3 - предохранительный бачок с поплавком и клапаном; 4 - поплавок; 5 - клапан; 6 - бак системы смазки торцевого уплотнения ZR-DRY; 7 - вакуумный насос; 8 - ременный привод вакуумного насоса; 9 - шкив вала вакуумного насоса.



Примечание:

Данная система не применяется для насосов, предназначенных для перекачивания жидкостей с высокой вязкостью.

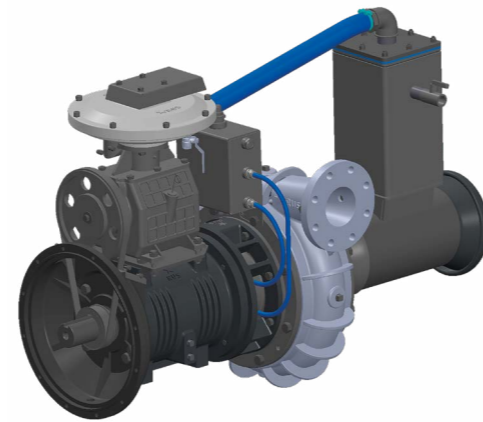
Взаимозаменяемость с продукцией Cornell Pump ¹4NHTB, ²4414T, ³6NHTB-19, ⁴5НН, ⁵6НН.



Zvezda Rus C4-300/90

аналог CORNELL 4414T

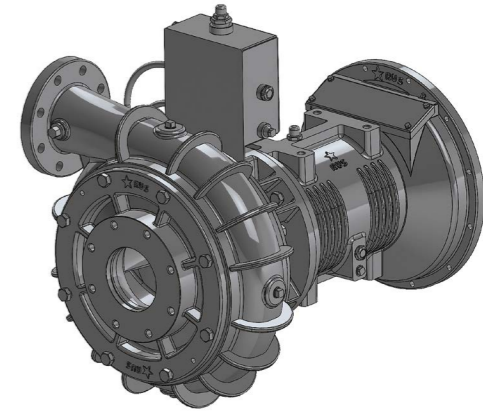
- Допустимый размер включений - до 76 мм
- Производительность - до 300 м³/ч
- Напор - до 90 м
- Максимальные обороты - 2000 об/мин
- Максимальный КПД - 77%
- Диаметр рабочего колеса - 355 мм
- Диаметр всасывающего патрубка - 102 мм
- Диаметр напорного патрубка - 102 мм
- Тип уплотнения торцевой части - карбид кремния
- Подготовка к агрегатированию:
 - с дизельным двигателем: по стандарту SAE
 - с электрическим двигателем: через муфту или шкив



Zvezda Rus C4-400/85

аналог CORNELL 4514T

- Допустимый размер включений - до 76 мм
- Производительность - до 350 м³/ч
- Напор - до 65 м
- Максимальные обороты - 2000 об/мин
- Максимальный КПД - 74,3%
- Диаметр рабочего колеса - 355 мм
- Диаметр всасывающего патрубка - 127 мм
- Диаметр напорного патрубка - 102 мм
- Тип уплотнения торцевой части - карбид кремния
- Подготовка к агрегатированию:
 - с дизельным двигателем: по стандарту SAE
 - с электрическим двигателем: через муфту или шкив



★ **ZR-DRY**

Система смазки торцевого уплотнения

★ **ZR-SEAL PROTECT**

Система защиты торцевого уплотнения

★ **ZR-VAC**

Возможность комплектации системой автоматического всасывания

★ **ZR-DRY**

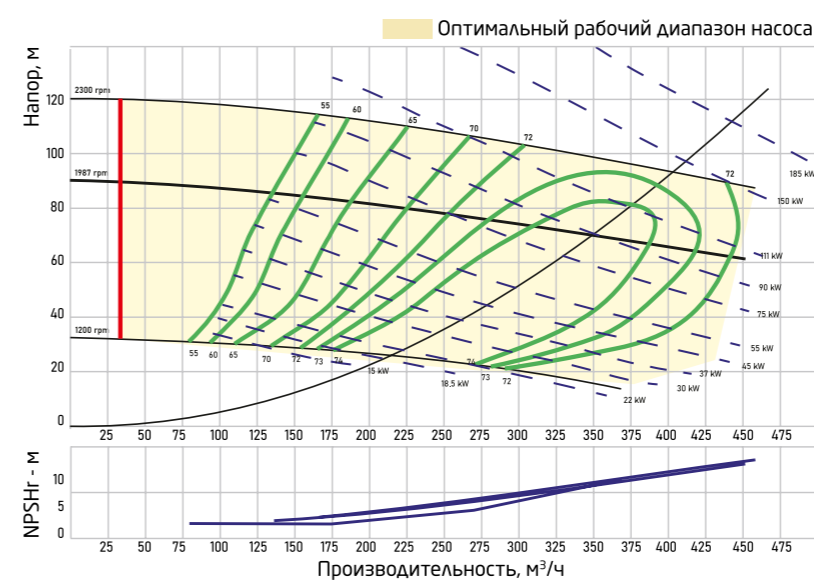
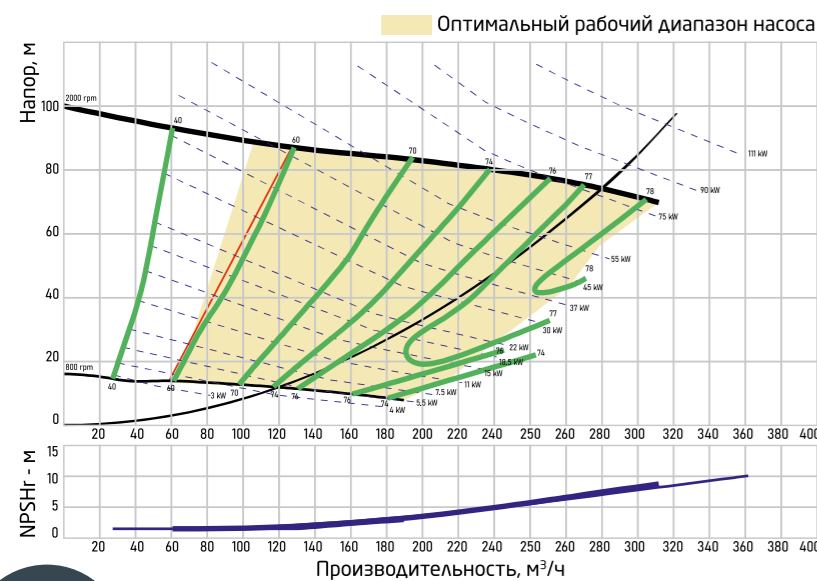
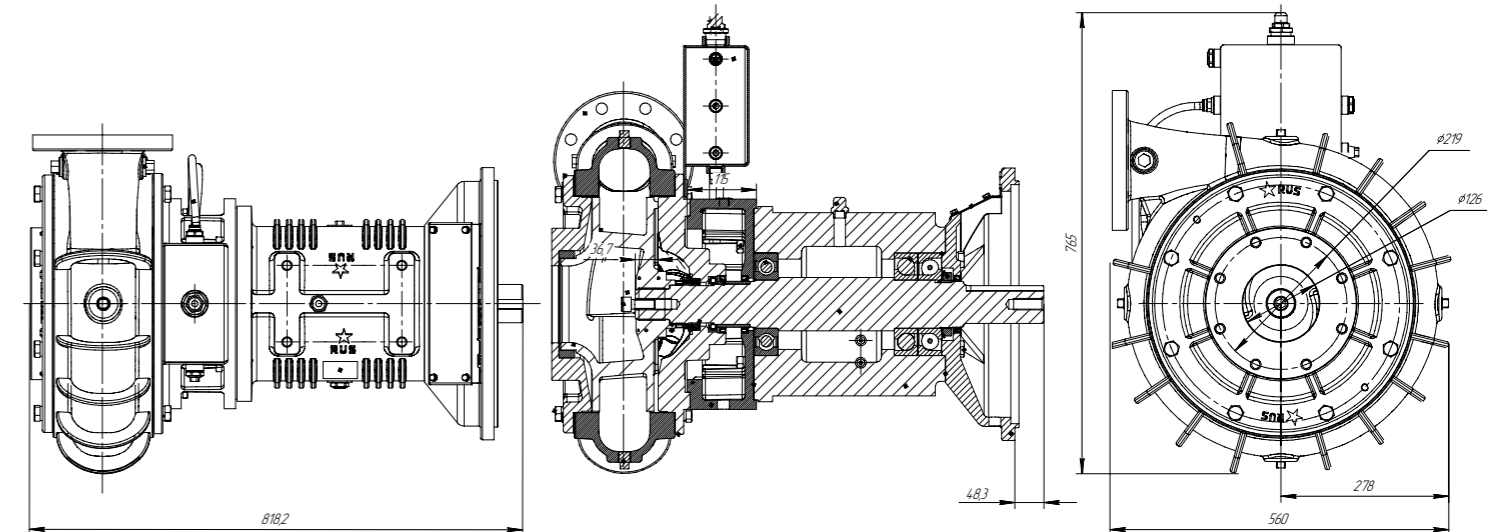
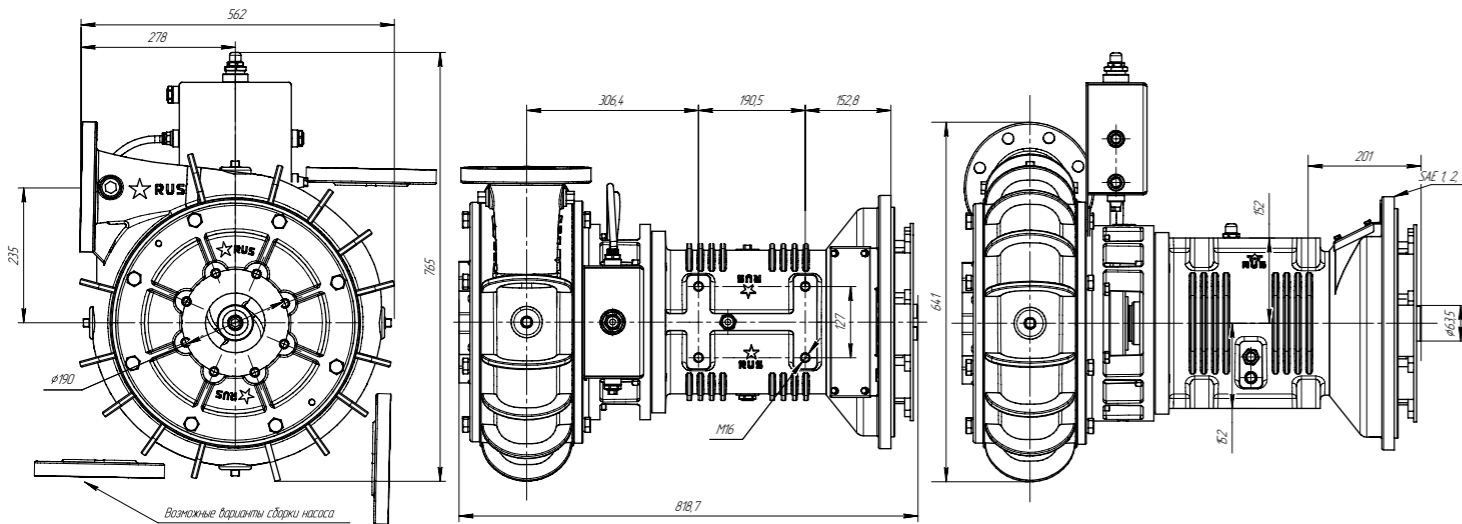
Система смазки торцевого уплотнения

★ **ZR-SEAL PROTECT**

Система защиты торцевого уплотнения

★ **ZR-VAC**

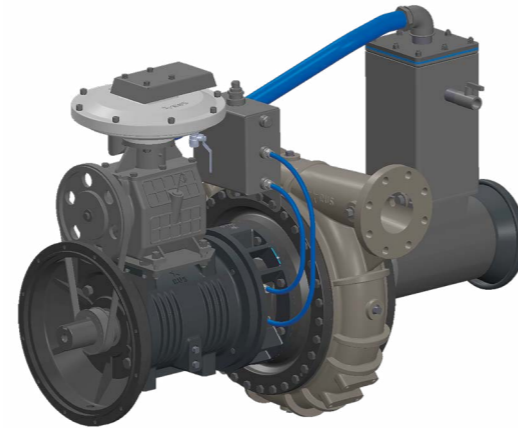
Возможность комплектации системой автоматического всасывания



Zvezda Rus C4-450/140

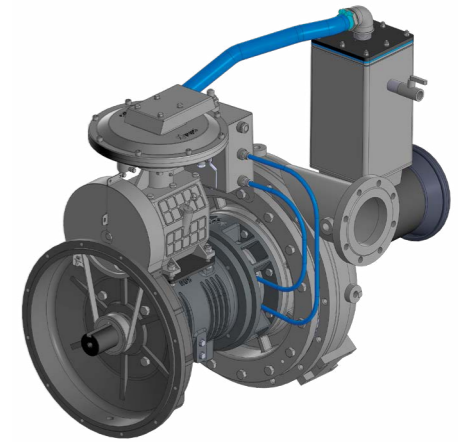
аналог CORNELL 4NHTB

- Допустимый размер включений - до 76 мм
- Производительность - до 450 м³/ч
- Напор - до 140 м
- Максимальные обороты - 2000 об/мин
- Максимальный КПД - 69%
- Диаметр рабочего колеса - 445 мм
- Диаметр всасывающего патрубка - 127 мм
- Диаметр напорного патрубка - 102 мм
- Тип уплотнения торцевой части - карбид кремния
- Подготовка к агрегатированию:
 - с дизельным двигателем: по стандарту SAE
 - с электрическим двигателем: через муфту или шкив



Zvezda Rus C5-600/150

- Допустимый размер включений - до 51 мм
- Производительность - до 600 м³/ч
- Напор - до 150 м
- Максимальные обороты - 2000 об/мин
- Максимальный КПД - 65%
- Диаметр рабочего колеса - 482 мм
- Диаметр всасывающего патрубка - 154 мм
- Диаметр напорного патрубка - 127 мм
- Тип уплотнения торцевой части - карбид кремния
- Подготовка к агрегатированию:
 - с дизельным двигателем: по стандарту SAE
 - с электрическим двигателем: через муфту или шкив



★ **ZR-DRY**

Система смазки торцевого уплотнения

★ **ZR-SEAL PROTECT**

Система защиты торцевого уплотнения

★ **ZR-VAC**

Возможность комплектации системой автоматического всасывания

★ **ZR-DRY**

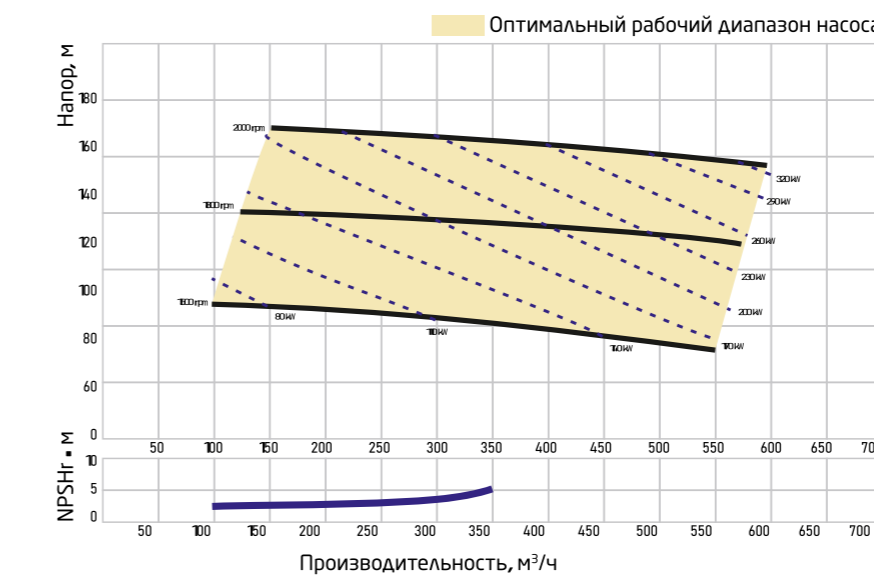
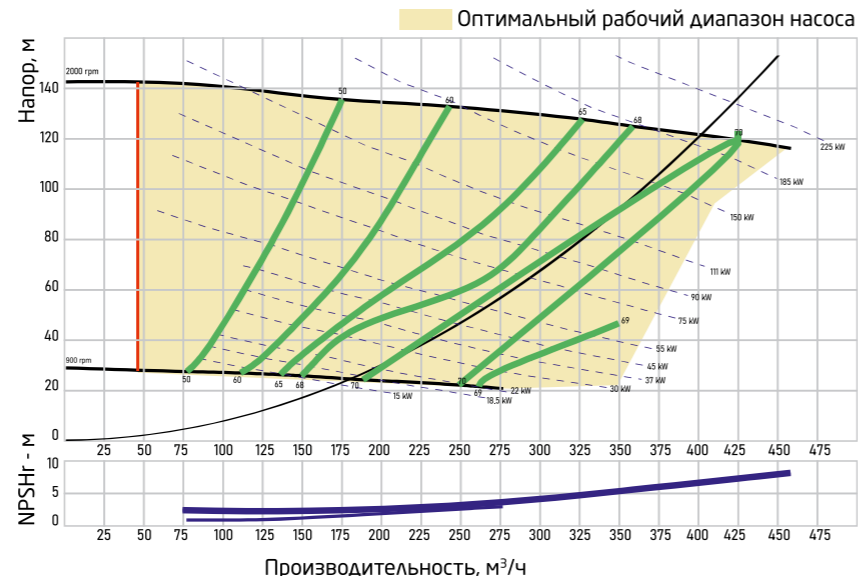
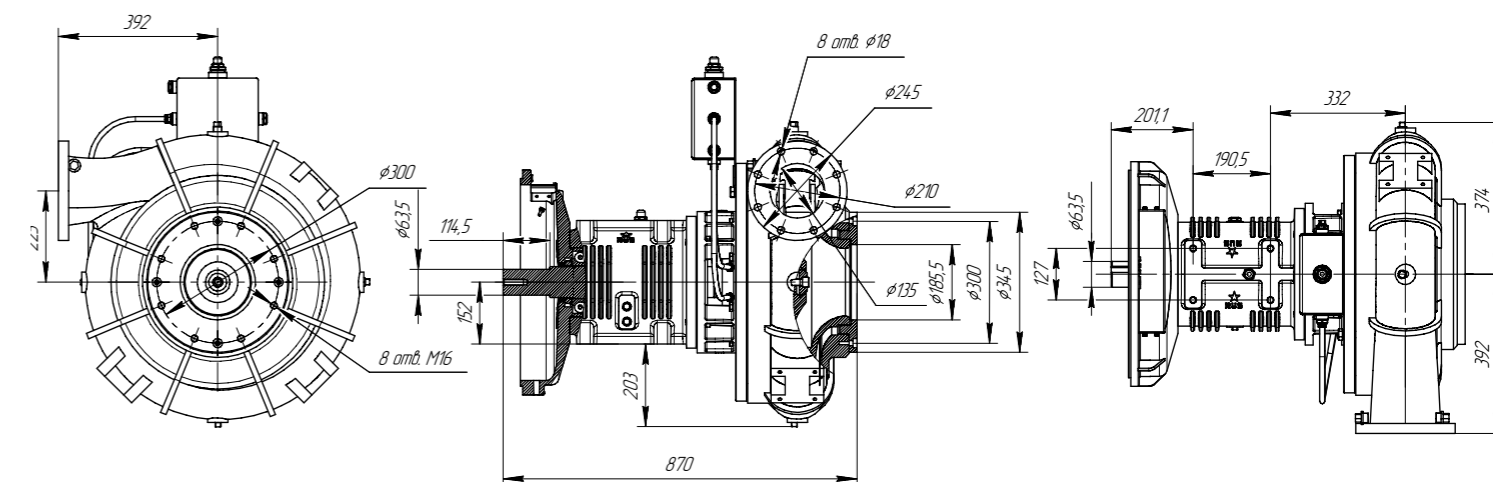
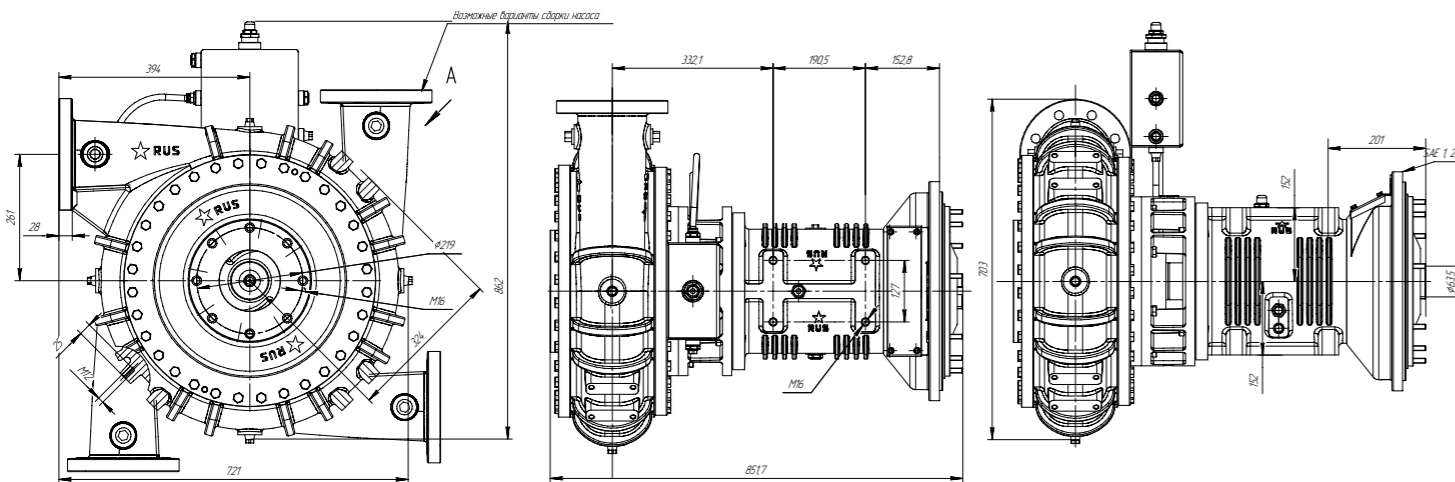
Система смазки торцевого уплотнения

★ **ZR-SEAL PROTECT**

Система защиты торцевого уплотнения

★ **ZR-VAC**

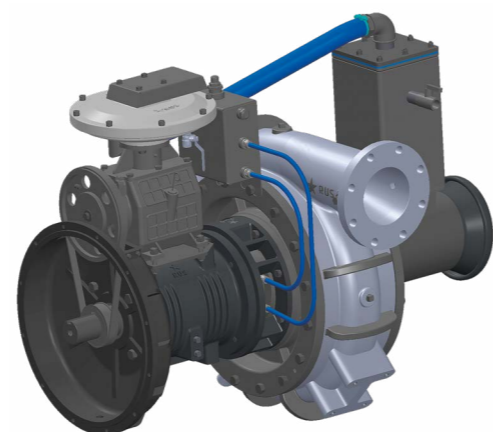
Возможность комплектации системой автоматического всасывания



Zvezda Rus C6-800/160

аналог CORNELL 6NHTB19

- Допустимый размер включений - до 51 мм
- Производительность - от 180 до 800 м³/ч
- Напор - от 15 до 160 м
- Максимальные обороты - 2000 об/мин
- Максимальный КПД - 72%
- Диаметр рабочего колеса - 495 мм
- Диаметр всасывающего патрубка - 203 мм
- Диаметр напорного патрубка - 154 мм
- Тип уплотнения торцевой части - карбид кремния
- Подготовка к агрегатированию:
 - с дизельным двигателем: по стандарту SAE
 - с электрическим двигателем: через муфту или шкив



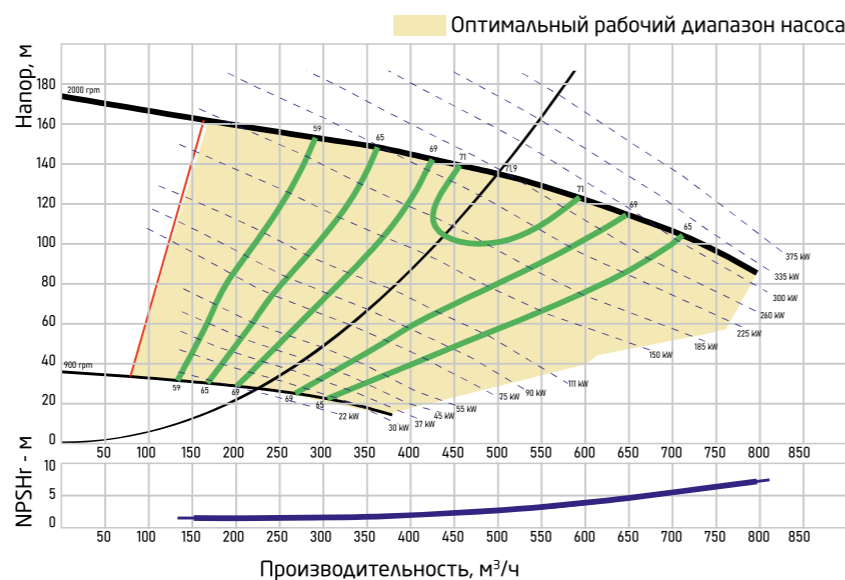
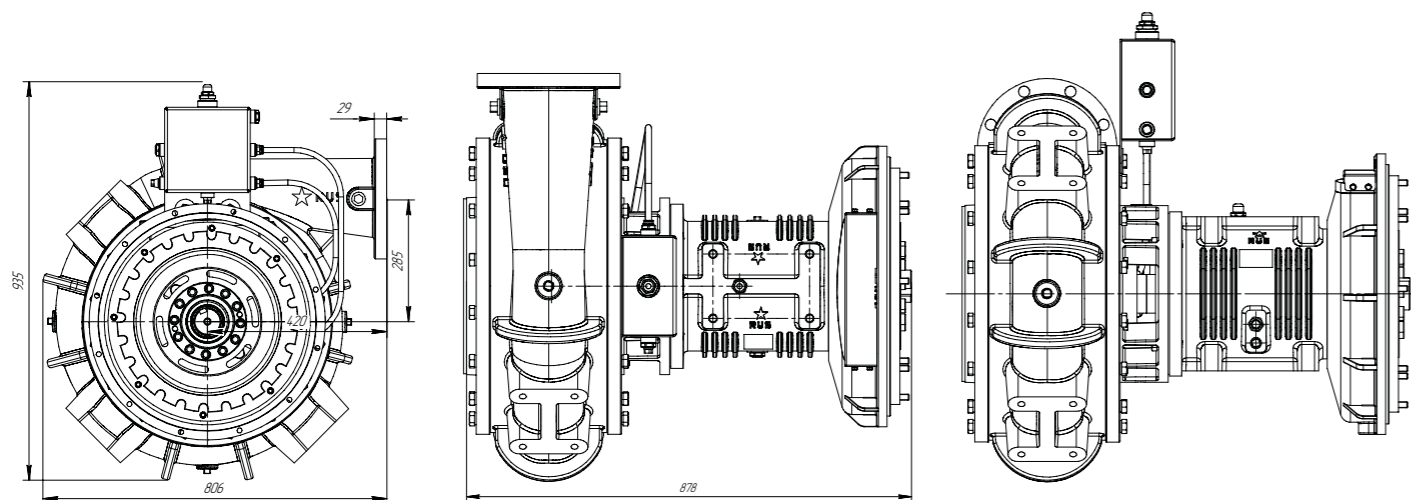
Система смазки торцевого уплотнения



Система защиты торцевого уплотнения



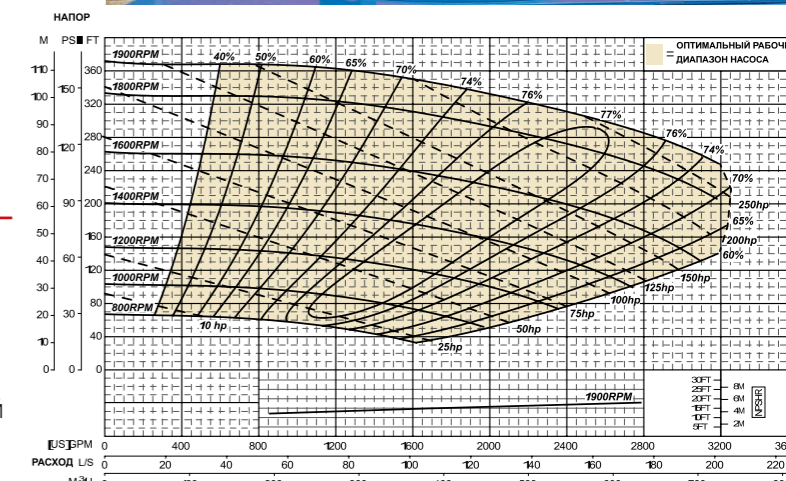
Возможность комплектации системой автоматического всасывания



AMOS MCL - I6817C

аналог CORNELL 5HH

- Допустимый размер включений - до 28 мм
- Производительность - до 726 м³/ч
- Напор - до 112 м
- Максимальные обороты - 1900 об/мин
- Диаметр рабочего колеса - 437 мм
- Диаметр всасывающего патрубка - 203 мм
- Диаметр напорного патрубка - 152 мм
- Тип уплотнения - одинарное механическое уплотнение
- Подготовка к агрегатированию:
 - с дизельным двигателем: по стандарту SAE
 - с электрическим двигателем: через муфту или шкив



ZR-DRY Система смазки торцевого уплотнения

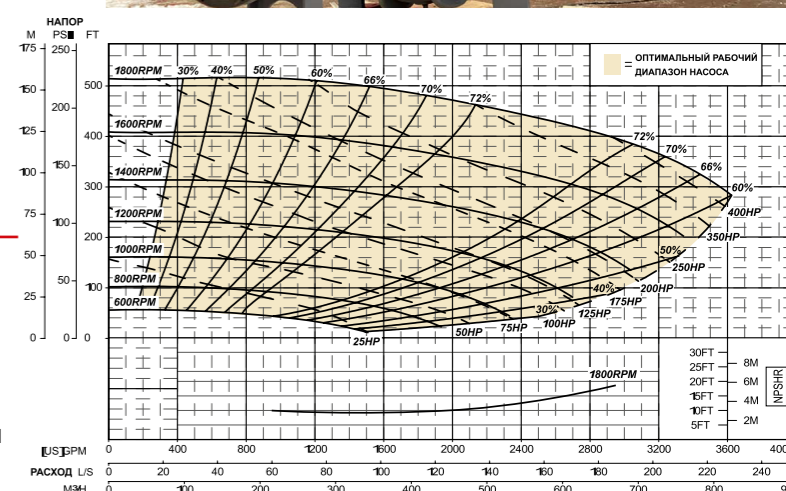
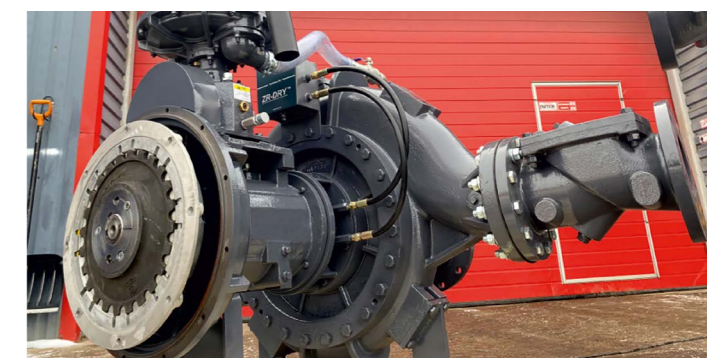
ZR-SEAL PROTECT Система защиты торцевого уплотнения

ZR-VAC Возможность комплектации системой автоматического всасывания

AMOS MCL - I6821C

аналог CORNELL 6HH

- Допустимый размер включений - до 20 мм
- Производительность - до 815 м³/ч
- Напор - до 155 м
- Максимальные обороты - 1800 об/мин
- Диаметр рабочего колеса - 546 мм
- Диаметр всасывающего патрубка - 203 мм
- Диаметр напорного патрубка - 152 мм
- Тип уплотнения - одинарное механическое уплотнение
- Подготовка к агрегатированию:
 - с дизельным двигателем: по стандарту SAE
 - с электрическим двигателем: через муфту или шкив



ZR-DRY Система смазки торцевого уплотнения

ZR-SEAL PROTECT Система защиты торцевого уплотнения

ZR-VAC Возможность комплектации системой автоматического всасывания

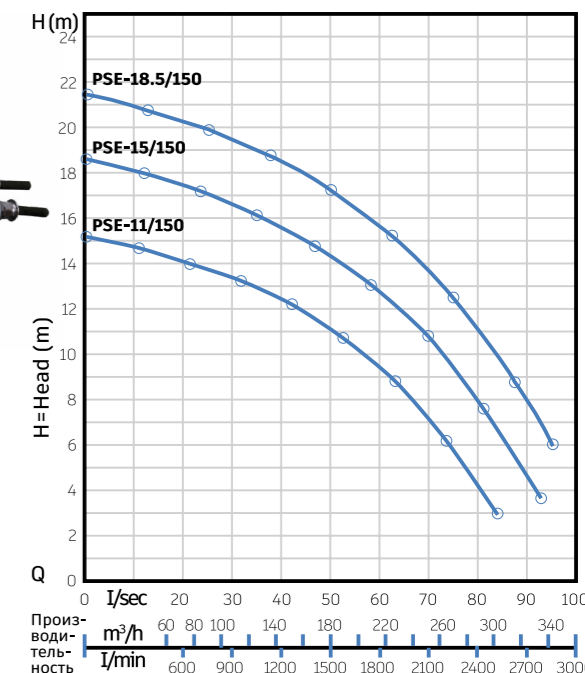
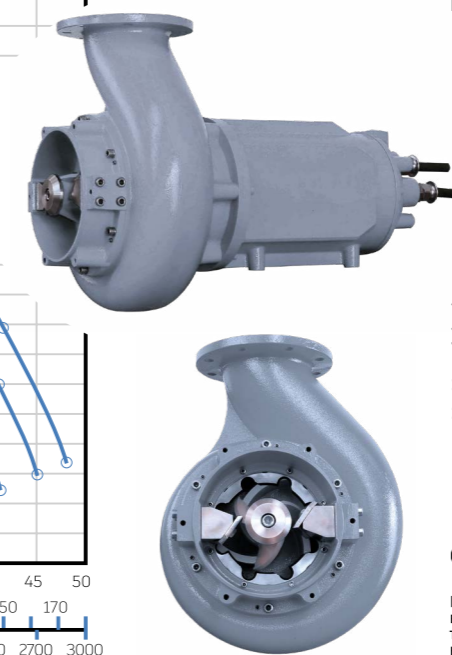
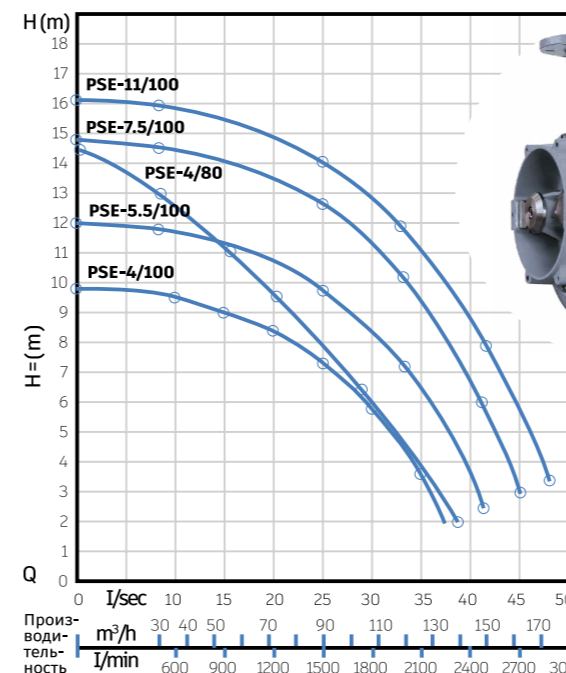
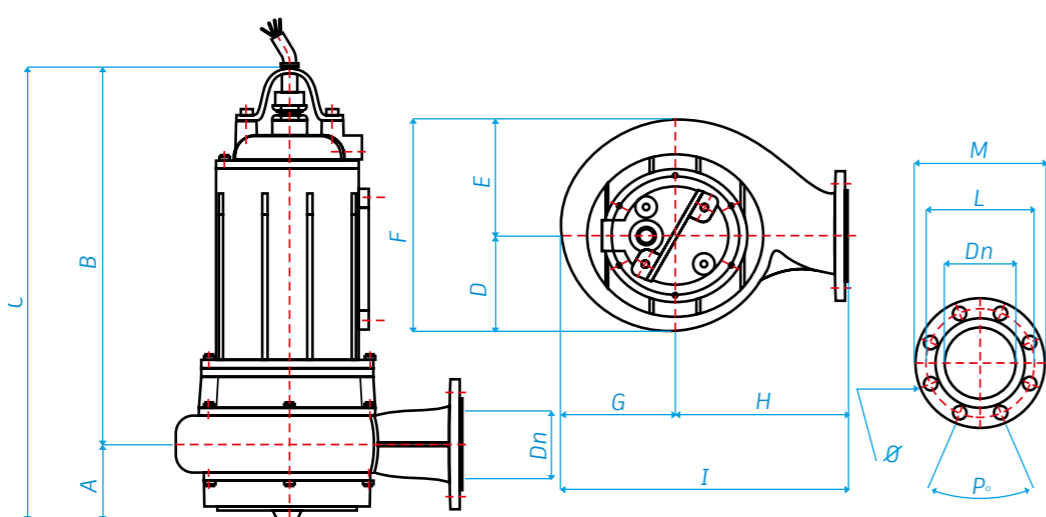
ЭЛЕКТРИЧЕСКИЕ НАСОСЫ - серия PSE (pump submersible electric)

Насосы оборудованы двойным режущим/измельчающим механизмом, позволяющим перекачивать жидкости с высоким содержанием твердых частиц, таких как сточные воды, навоз и др.

- Макс. концентрация сухих веществ жидкости - 12%
- Макс. температура перекачиваемой жидкости - 40°C
- Макс. глубина погружения - до 20 м
- Класс изоляции - F

Наименование МЗ ПОТОК	Аналог CRI-MAN	кВт	В	А	об/мин	вес, кг
Zvezda RUS PSE-4/80	PTS 4/80	4	380	9,1	1410	76
Zvezda RUS PSE-4/100	PTS 4/100	4	380	9,1	1410	87
Zvezda RUS PSE-5.5/100	PTS 5.5/100	5,5	380	12,5	1430	121
Zvezda RUS PSE-7.5/100	PTS 7.5/100	7,5	380	15,8	1440	127
Zvezda RUS PSE-11/100	PTS 9/100	11	380	23	1450	132
Zvezda RUS PSE-11/150	PTS 11/150	11	380	23,5	1450	206
Zvezda RUS PSE-15/150	PTS 15/150	15	380	30	1460	219
Zvezda RUS PSE-18.5/150	PTS 18.5/150	18,5	380	36	1460	225

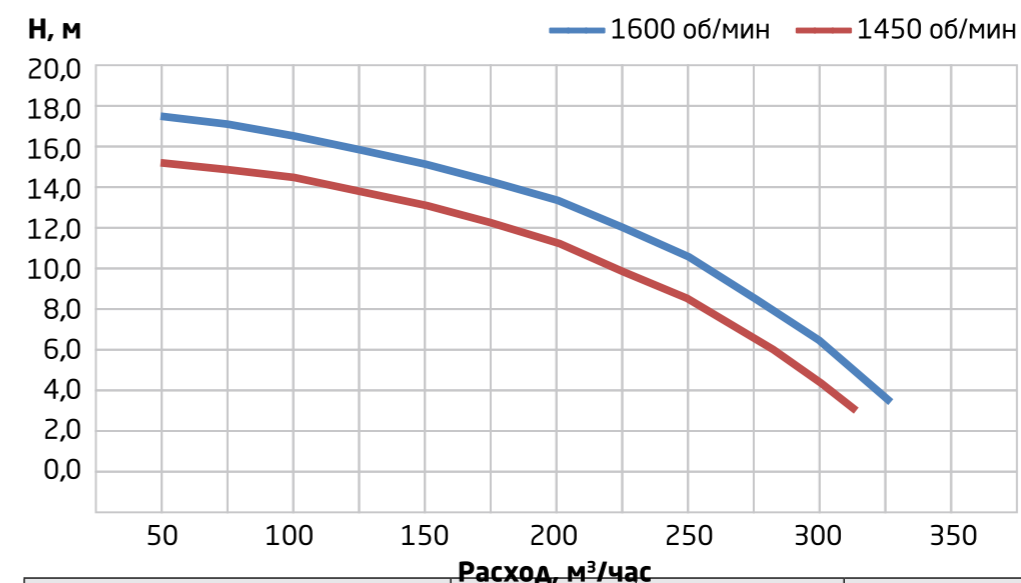
Zvezda RUS	A	B	C	D	E	F	G	H	I	L	M	Dn	Po	Ø болта	кол-во болтов		
PSE-4/80	112	595	707	150	177	327	163	239	402	160	202	80	90	18	4		
PSE-4/100		601	713														
PSE-5.5/100	109	686	795	159	192	351	172	260	432	180	219	100	45	18	8		
PSE-7.5/100																	
PSE-11/100	162	811	973	198	258	456	227	341	568	240	285	150	45	21	8		
PSE-11/150																	
PSE-15/150																	
PSE-18.5/150																	



ГИДРАВЛИЧЕСКИЕ НАСОСЫ - серия PSH (pump submersible hydraulic)

Насосы оборудованы двойным режущим/измельчающим механизмом, позволяющим перекачивать жидкости с высоким содержанием твердых частиц, таких как сточные воды, навоз и др.

- Допустимый размер включений - до 40 мм
- Диаметр рабочего колеса - 260 мм
- Диаметр напорного патрубка - 150 мм



Наименование МЗ ПОТОК	кВт, МАХ	м³/час, МАХ	напор, м, МАХ	об/мин, МАХ	вес, кг
Zvezda RUS PSH-18.5/150	25	340	21	1600	170

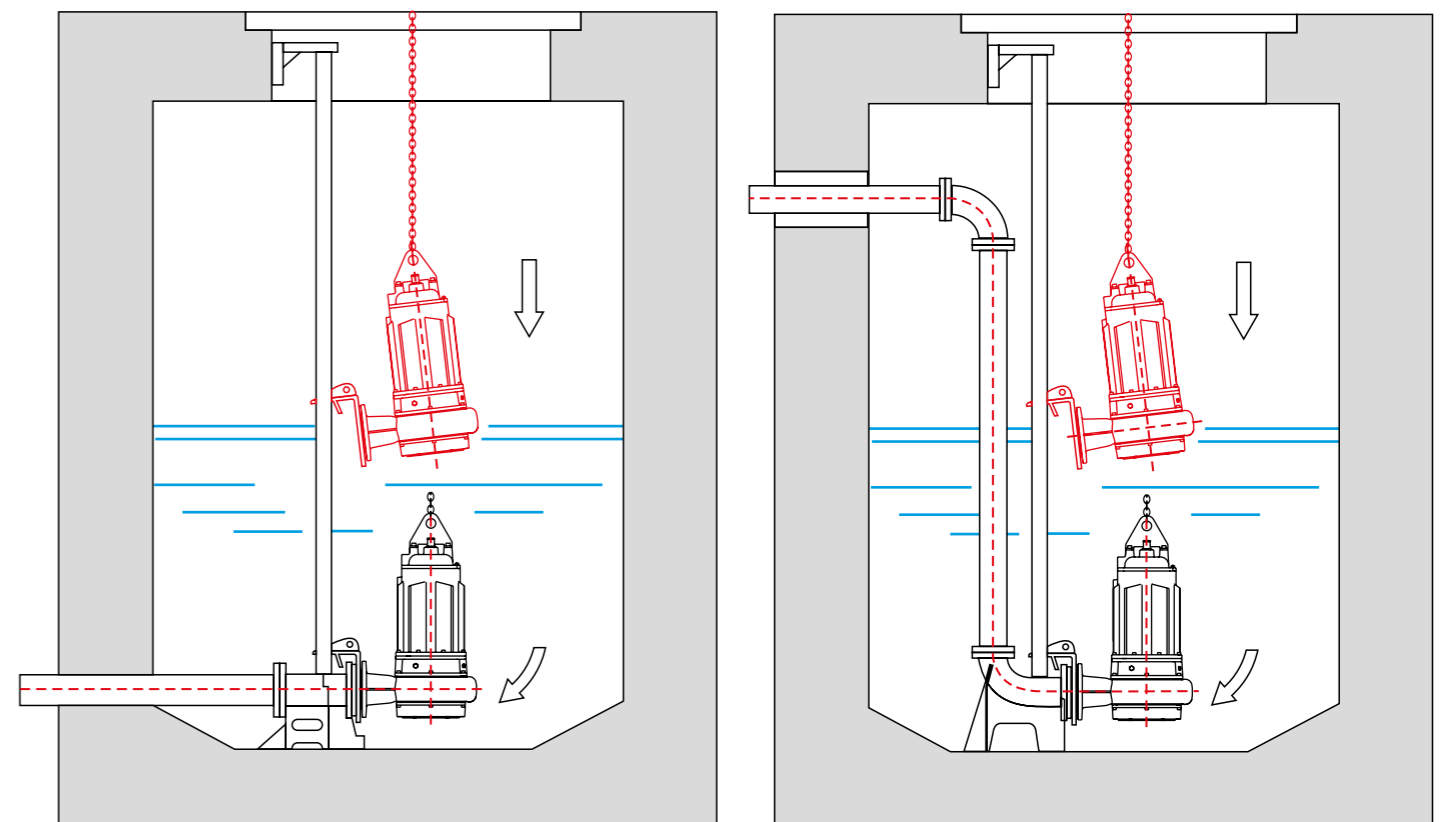
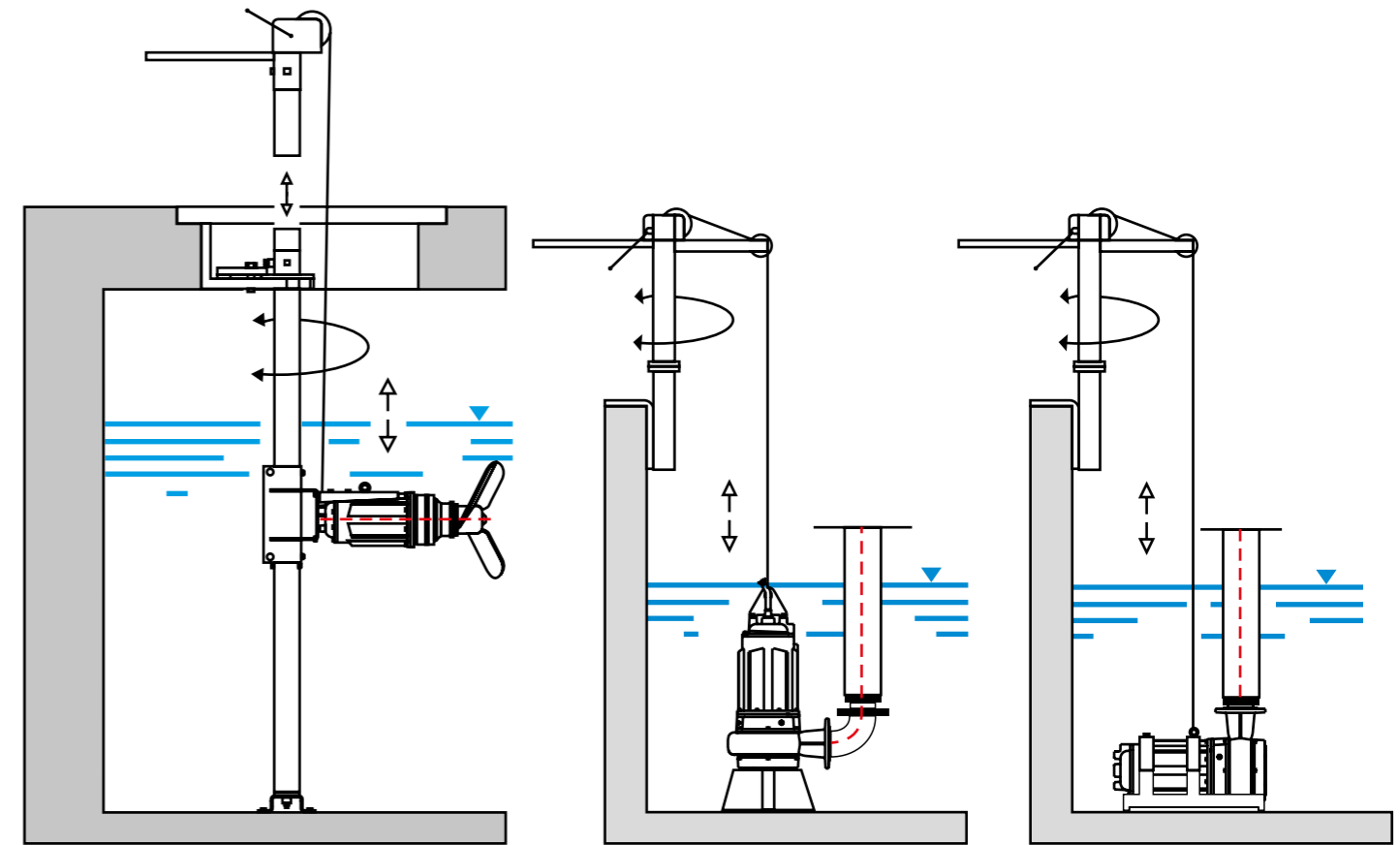
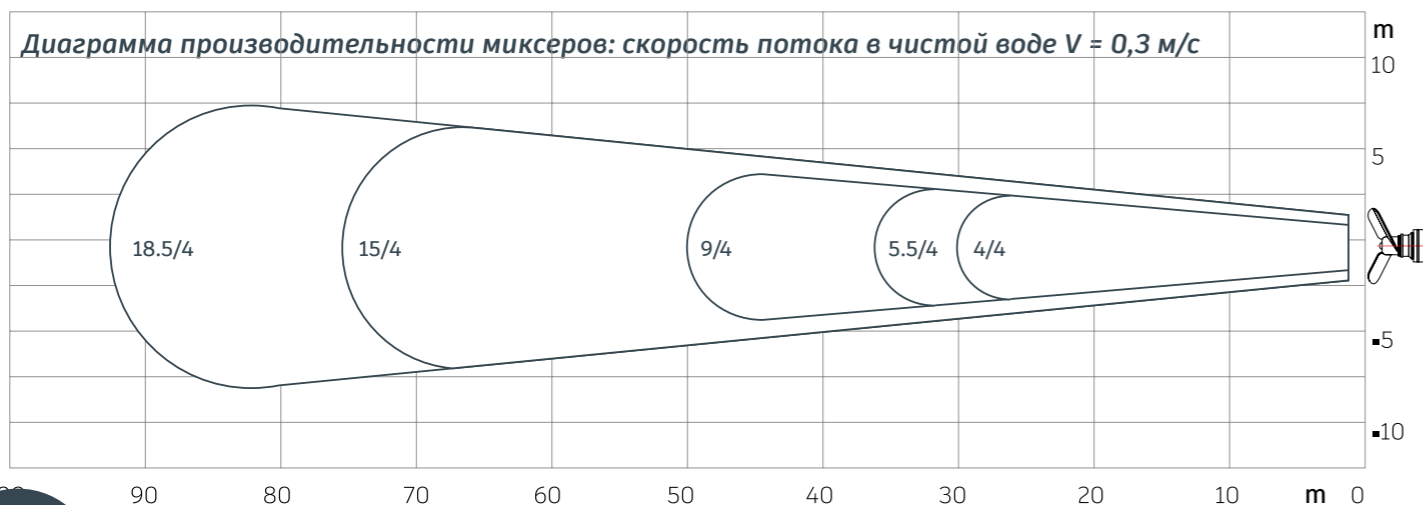
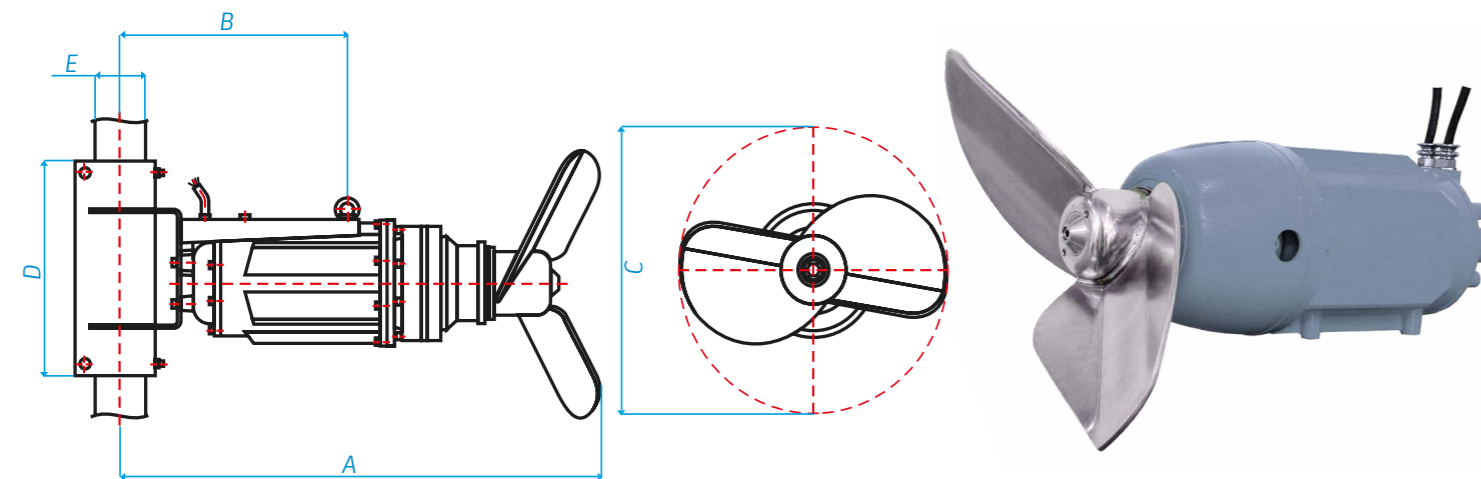


ЭЛЕКТРИЧЕСКИЕ серия MSE (mixer submersible electric)

Применяются для перемешивания и усреднения густых агрессивных жидкостей с высокой концентрацией сухих веществ в различных резервуарах на сельскохозяйственных, животноводческих, пищевых и промышленных предприятиях, городских и бытовых очистных сооружениях.

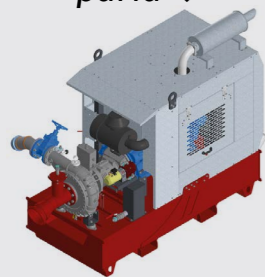
- Макс. глубина погружения - до 20м
- Класс изоляции - F
- Макс. концентрация сухих веществ жидкости - 12%
- Макс. температура перемешиваемой жидкости - 40°C

Наименование МЗ ПОТОК	Аналог CRI-MAN	кВт	В	А	об/мин	м³/час	Вес, кг	Размеры				
								А	В	С	Д	Е
Zvezda RUS MSE-4/4	TBM 4,0/4	4	380	9,1	320	2000	81	840	395	515	330	80*80
Zvezda RUS MSE-5,5/4	TBM 5,5/4	5,5	380	12,5	326	2162	109	889	445	535	450	100*100
Zvezda RUS MSE-9/4	TBM 9/4	9	380	19	328	3013	123	903	445	585	450	100*100
Zvezda RUS MSE-15/4	TBM 15/4	15	380	30	351	5489	193	1030	505	720	550	100*100
Zvezda RUS MSE-18,5/4	TBM 18,5/4	18,5	380	36	354	6702	203	1045	505	780	550	100*100

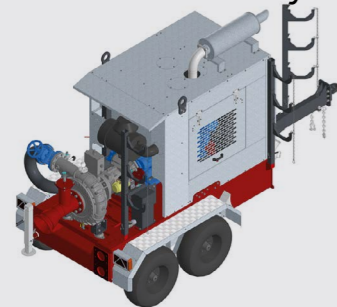


ВАРИАНТЫ ИСПОЛНЕНИЯ

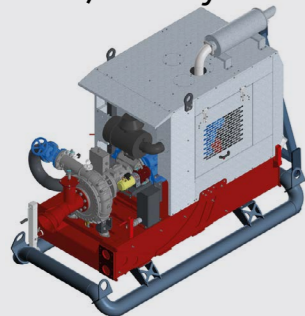
рама ↓



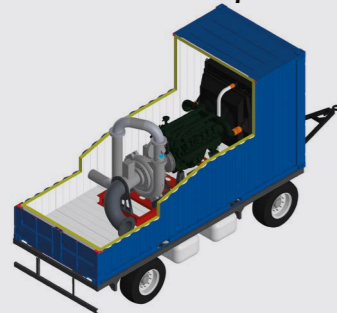
на колесном ходу ↓



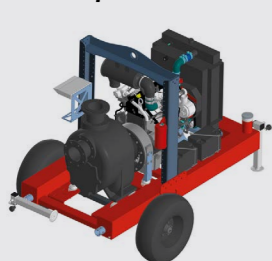
сани/волокуши ↓



контейнер ↓



открытое ↓



ПОДБОР И ИЗГОТОВЛЕНИЕ ДИЗЕЛЬНЫХ ИЛИ ЭЛЕКТРИЧЕСКИХ НАСОСНЫХ СТАНЦИЙ ОСУЩЕСТВЛЯЕТСЯ В ЗАВИСИМОСТИ ОТ УСЛОВИЙ ЭКСПЛУАТАЦИИ И ТРЕБОВАНИЙ ЗАКАЗЧИКА

- орошение или откачка навоза из лагун
- подача воды для технологических процессов
- осушение подтопленных территорий, карьеров
- обводнение засушливых зон, торфяников

БАЗОВАЯ КОМПЛЕКТАЦИЯ

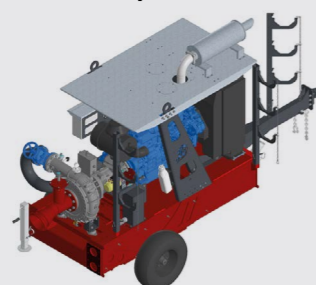
- ▶ электронная панель управления
- ▶ автоматическая система контроля оборотов двигателя
- ▶ аварийный датчик давления в напорной магистрали
- ▶ аналоговый и аварийный датчики
 - давления масла в двигателе
 - температуры охлаждающей жидкости
 - уровня топлива
- ▶ манометр с мембранным делителем на выходе из насоса
- ▶ дорожная светотехника (для станций на шасси)
- ▶ держатели всасывающих шлангов
- ▶ стояночные домкраты
- ▶ сцепное устройство регулируемое по высоте
- ▶ топливный бак, интегрированный в силовую раму шасси (кроме DNS.SHP-3)

По требуемым параметрам расхода и напора возможно использование нескольких насосных установок:

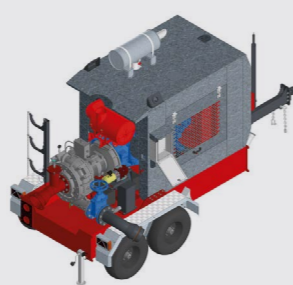
- при больших значениях требуемых расходов выполняется параллельное подключение подачи жидкости в один трубопровод
- при необходимости создания повышенного давления (подкачки), для транспортирования жидкостей на большие расстояния, выполняется последовательное подключение на линии трубопровода

Длина всасывающего трубопровода для всех насосных станций МЗ ПОТОК - до 18 м.

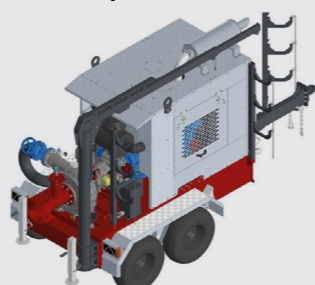
козырек ↓



капот ↓



стрела ↓



Модельный ряд дизельных двигателей достаточно обширен, в таблице мы указали наиболее востребованные и максимально подходящие по характеристикам к насосам, устанавливаемым на станции МЗ «ПОТОК».

Двигатель	Doosan		MM3	Cummins	Shanghai Diezel					IVECO				YANG-DONG	
	086	126	260	4BT	SC4	SC8	SC9	SC12	SC27	SM3	AM2	TM3	SM1	TM7	Y4102
Страна производитель	Южная Корея		Беларусь	Англия	Китай					Италия				Китай	
Объем (л)	8,1	11	7,12	3,9	4,3	8,2	8,8	11,8	26,6	4,5	4,5	4,5	6,7	6,7	3,8
Мощность (кВт)	213	294	228	75	110	168	228	307	505	97	55	127	138	200	36
Топливо	Дизельное														
Количество цилиндров	6	6	6	4	4	6	6	6	12	4	4	4	6	6	4
Система охлаждения	Жидкостная														
Примерный расход топлива при 100% нагрузке и оптимальных оборотах	42,3	64,7	40,9	17,7	25,0	41,9	50,6	71,6	126,0	19,4	11,6	28,8	33,9	42,1	8,5
Примерный расход топлива при 75% нагрузке и оптимальных оборотах	31,7	48,5	30,7	13,3	16,7	32,2	38,2	53,4	95,3	15,4	9,8	23,2	27,5	37,3	6,3
Примерный расход топлива при 50% нагрузке и оптимальных оборотах	21,1	20,4	20,4	8,9	12,8	21,6	26,3	36,1	66,3	9,6	6,2	14,6	18,3	24,0	4,23
Максимально допустимая скорость при непрерывной работе двигателя (об/мин)	2100	2100	2100	2400	1800	1800	2100	2000	1500	1800	1800	1800	1800	1800	1800

ВАКУУМНЫЕ СИСТЕМЫ ЗАПОЛНЕНИЯ НАСОСОВ

предназначены для заполнения основного насоса станции перекачиваемой жидкостью.

Тип системы	ZR-VAC	Электрическая	Гидравлическая
Питание/привод	от вала насоса станции	от бортовой электросети станции	от гидравлической системы станции
Система управления	Автоматическая	Ручная	Ручная



ВНЕШНИЙ ВИД НАСОСНОЙ СТАНЦИИ					
ГРУППА	DNS.SHP-1				
СЕРИЯ	E210	T500/T700	K510/K710	K522/K722	T520/T720
НАСОС	Zvezda RUS/AMOS MCL/MCST	Zvezda RUS/AMOS MCL/MCST	Zvezda RUS/AMOS MCL/MCST	Zvezda RUS/AMOS MCL/MCST	Zvezda RUS/AMOS MCL/MCST
ПРОИЗВОДИТЕЛЬНОСТЬ (М³/Ч)	45/350	45-650	45-650	45-650	45-650
НАПОР (М)	15-90	10-120	10-120	10-120	10-120
ДВИГАТЕЛЬ ДИЗЕЛЬНЫЙ	SDEC/IVECO/YANGDONG	MM3/SDEC/Doosan/IVECO	MM3/SDEC/Doosan/IVECO	MM3/SDEC/Doosan/IVECO	MM3/SDEC/Doosan/IVECO
ОХЛАЖДЕНИЕ	жидкостное	жидкостное	жидкостное	жидкостное	жидкостное
КОЛИЧЕСТВО ЦИЛИНДРОВ	4	4-6	4-6	4-6	4-6
ВАКУУМНАЯ СИСТЕМА • ZVEZDA RUS/AMOS MCL • AMOS MCST	ZR-VAC/эл./гидр. самовсасывающ.	ZR-VAC/эл./гидр. самовсасывающ.	ZR-VAC/эл./гидр. самовсасывающ.	ZR-VAC/эл./гидр. самовсасывающ.	ZR-VAC/эл./гидр. самовсасывающ.
МОЩНОСТЬ (кВт)	36-110	78-228	78-228	78-228	78-228
ПРИМЕРНЫЙ РАСХОД ТОПЛИВА ПРИ 100% НАГРУЗКЕ (Л/Ч)	8,5-25	20,2-50,6	20,2-50,6	20,2-50,6	20,2-50,6
ПРИМЕРНЫЙ РАСХОД ТОПЛИВА ПРИ 75% НАГРУЗКЕ (Л/Ч)	6,4-16,7	15,2-38,2	15,2-38,2	15,2-38,2	15,2-38,2
ПРИМЕРНЫЙ РАСХОД ТОПЛИВА ПРИ 50% НАГРУЗКЕ (Л/Ч)	4,3-12,8	10,3-26,3	10,3-26,3	10,3-26,3	10,3-26,3
ОБЪЕМ ТОПЛИВНОГО БАКА (Л)	200/350	500/750	500/750	500/750	500/750
ГРУЗОПОДЪЕМНАЯ СТРЕЛА (М/Т)	нет	нет	нет да - 2,5/0,3	нет да - 2,5/0,3	нет да - 2,5/0,3
ПОГРУЖНОЙ НАСОС	нет	нет	нет	нет	нет

DNS.SHP-2					DNS.SHP-3
T522/T722	T512/T712	T132	T120	T122	E123
Zvezda RUS/AMOS MCL/MCST	Zvezda RUS/AMOS MCL/MCST	Zvezda RUS/AMOS MCL/MCST	Zvezda RUS/AMOS MCL/MCST	Zvezda RUS/AMOS MCL/MCST	Zvezda RUS/AMOS MCL
45-650	45-650	45-1800	45-1800	45-1800	45-2400
10-120	10-120	10-120	15-200	15-200	40-160
MM3/SDEC/Doosan/IVECO	MM3/SDEC/Doosan/IVECO	SDEC/Doosan/IVECO	SDEC/Doosan/IVECO	SDEC/Doosan/VECO	SDEC/IVECO
жидкостное	жидкостное	жидкостное	жидкостное	жидкостное	жидкостное
4-6	4-6	6-12	6-12	6-12	6-12
ZR-VAC/эл./гидр. самовсасывающ.	ZR-VAC/эл./гидр. самовсасывающ.	ZR-VAC/эл./гидр. самовсасывающ.	ZR-VAC/эл./гидр. самовсасывающ.	ZR-VAC/эл./гидр. самовсасывающ.	ZR-VAC/эл./гидр.
78-228	78-228	213-505	213-505	213-505	213-505
20,2-50,6	20,2-50,6	42,3-126	42,3-126	42,3-71,6	50,6-126
15,2-38,2	15,2-38,2	31,7-95,3	31,7-95,3	31,7-95,3	31,7-95,3
10,3-26,3	10,3-26,3	21,1-66,3	21,1-66,3	21,1-66,3	21,1-66,3
500/750	500/750	1000	1000	1000	1500
нет да - 2,5/0,3	нет да - 2,5/0,3	нет да - 2,5/0,3	нет	нет да - 2,5/0,3	нет да - 12,5/0,2
нет	нет	нет	нет	нет	да



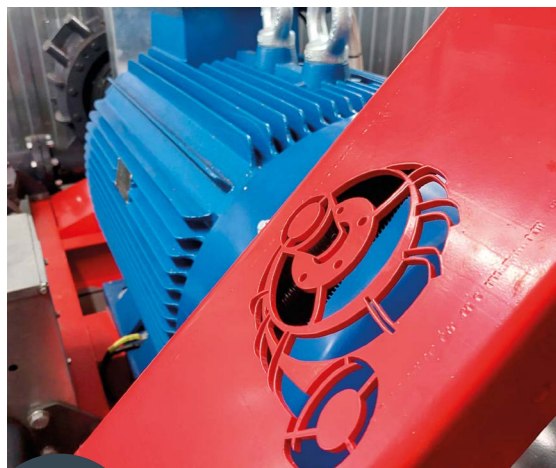


БЛОЧНО-МОДУЛЬНЫЕ ЭЛЕКТРИЧЕСКИЕ НАСОСНЫЕ СТАНЦИИ ПРИМЕНЯЮТСЯ

в системах орошения, шланговых системах, обводнение торфяников, засушливых территорий, осушение подтопленных территорий, откачка канализационных коллекторов, подача воды на большие расстояния.

ПРЕИМУЩЕСТВА

- Возможность работы в режиме «сухой ход» ZR-DRY, а также полностью автоматическое заполнение всасывающих магистралей благодаря встроенной вакуумной системе ZR-VAC.
- Исполнение – в контейнере типа «СЕВЕР»: отопительные конвекторы, освещение, система охранно-пожарной сигнализации.
- Система дистанционного управления и мониторинга через GSM-модуль.
- Автоматический запуск/остановка каждого насосного модуля в совместном/попеременном (очередном) режиме (1 в работе, 1 в резерве) с целью выравнивания процента наработки.
- Разборная передняя стенка модуля для облегчения возможности монтажа и ремонта.



Насосные станции МЗ «ПОТОК» оборудуются электронными системами дистанционного мониторинга, управления и автоматики по радиоканалу до 10 км

- контроль работы насосной станции
- визуализация и автоматизация работы
- защита (сигналы, предупреждения пожарной / охранной сигнализации)
- запуск / остановка в ручном или автоматическом режиме
- контроль показаний расходомера перекачиваемой жидкости
- автоматический режим поддержания заданных напора / расхода / оборотов
- система мониторинга расхода топлива

СИСТЕМА НЕ ТРЕБУЕТ:



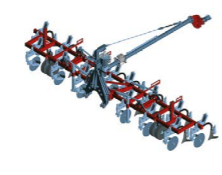


- приобретения программного обеспечения;
- абонентской платы;
- платежей за GSM соединения;
- наличия GSM соединения.



Внешний вид						
ТИП	ЛАГУННАЯ ПОМПА	ЛАГУННЫЙ МИКСЕР			МИКСЕР-АЭРАТОР	
Модель	PL-15P/ Ур/1000/180	Миксер СХП (мод. 11,5Х)	ML-12.6 N/S 700/540/150	МП-СХП-15 (15,5 м)	МАР-R/ V460/750/21	МАК-DU/V460/750/24
Способ перемешивания	струйный, циркуляционный, напор 30 м	механический			механический-струйный	
Тип агрегата	прицепной на управляемом шасси	навесной на шасси	навесной усиленный на шасси	прицепной на управляемом шасси	плавающий на 4х понтонах	плавающий на 4х понтонах и 2х понтонах
Длина, м	15	11,5	12,6	15,5	3,6	4,2
Рабочий орган	погружной центробежный насос	винт 3-лопастной Ø 560 мм / шнек Ø 700 мм	шнек Ø 700 мм	винт 3-лопастной Ø 560 мм	винт 2-лопастной Ø 460 мм	винт 2-лопастной Ø 460 мм, форсунка Ø 2 мм.
Привод	ВОМ трактора				Электрический	
Энергопотребление	180 л.с., 1000 об/мин, 21 шлиц	130 л.с., 1000 об/мин, 150 л.с., 540 об/мин, 21 шлиц	150 л.с., 540 об/мин, 21 шлиц	130 л.с., 1000 об/мин, 21 шлиц	18,5 кВт миксер 750 об/мин, 2,2 кВт компрессор	18,5 кВт миксер 750 об/мин, 2,2 кВт компрессор, 1,1 кВт гидростанция, 3 кВт лебедка
Производительность перемешивания	2200 м³/час	5500 м³/час	4300 м³/час		3200 м³/час, компрессора 400 м³/час	
Радиус действия (0,8-1 м/с)	40 м	55-60 м	65-80 м		10 м	
Дополнительная информация	расположение сопла верхнее/нижнее	регулируемый угол наклона стрелы			2 троса, ручное перемещение креплений	1 трос, дистанционное управление-радиоуправление (стандарт. компл.), управление по кабелю (доп. опция)
Масса, кг	2255	1400	2000	2300	700	960, станции управления - 280

Выбор оборудования определяется в зависимости от наличия подъездов, вида навоза, объема лагун и конструктивных особенностей (ширины дамб, заложения откосов), с учетом данных конкретного животноводческого предприятия.



Внешний вид					
ТИП	АППЛИКАТОР	ГЛУБОКОРЫХЛИТЕЛЬ	КУЛЬТИВАТОР-ИЖЕКТОР		БОРОНА ДИСКОВАЯ
Модель	UPV-1 UPV-2	UVV-4/5G UVV-4/6G	UVV-5/9D UVV-8/14D	UVV-8/9KPE UVV-8/14KPE	UVV-6/21x2Dis
Тип агрегата	навесной		навесной со складывающейся рамой		
Тип навески	трехточечная				
Производительность	до 280 м ³ /ч согласно нормам внесения	0,97-2,73 га/ч согласно нормам внесения	1,1-3,3 га/ч согласно нормам внесения	2,2-6,4 га/ч согласно нормам внесения	определяется индивидуально согласно нормам внесения
Тяговый класс трактора	3 и выше	5 и выше	5 и выше / 7 и выше	7 и выше	5 и выше
Узел привязки с распределителем измельчителем	+	+/-	+	+	+
Рабочие органы	1 форсунка / 2 форсунки	сопло, «С»-образная стойка, рабочие органы, плоскорез/щелерез 5 шт. / 6 шт.	сопло, стрелчатая лапа (3 модификации), диск Ø 600 мм 9 шт. /14 шт.	сопло, стрелчатая лапа плоско-режущего типа 9 шт. /14 шт.	сопло - 9 шт., сферические диски Ø 610 мм - 2x21 (42шт.)
Рабочая ширина захвата, м	до 7 / до 12	4,5	5 / 9	9	6,3
Обработка почвы	поверхностное внесение	внутрипочвенное внесение, глубина рыхления щелерез - до 42 см плоскорез - до 25 см	внутрипочвенное внесение, глубина рыхления - до 20 см	внутрипочвенное внесение, глубина рыхления - до 15 см	поверхностное внесение + заделка и рыхление на глубину - до 18 см
Масса, кг	520	до 1050	2400 / 4000	до 3000	3100

Внутрипочвенное внесение предпочтительней с точки зрения охраны водных объектов, атмосферного воздуха. При данной технологии сразу происходит заделка удобрений в почву и потери питательных веществ минимальны, что обеспечивает наибольшую прибавку урожая от внесенного удобрения.

Поверхностное внесение имеет преимущества по энергозатратам, больший диапазон возможных норм, нет трудностей при внесении повышенных норм удобрения. Вопросы равномерности распределения, отсутствия поверхностного стока решаются регулировкой оборудования и технологическими приемами. Но этот способ не применяется на полях, прилегающих к населенным пунктам, граничащих с водоохранными зонами поверхностных водных объектов и на участках с большими уклонами.





ПРИМЕНЕНИЕ

- орошение / откачка навоза и внесение на поля
- откачка воды из карьеров и хвостохранилищ
- подача воды для технологических процессов
- водоотлив, в т.ч. сильно загрязнённые стоки
- временные трубопроводы
- осушение подтопленных территорий, котлованов
- обводнение засушливых зон, торфяников
- аварийное водоснабжение и водоотведение

ПРЕИМУЩЕСТВА напорных плоскосворачиваемых шлангов

- Устойчивость к агрессивным средам, ультрафиолету, климатическим условиям, большой диапазон рабочих температур (от -30°C до +80°C)
- Высокая механическая и абразивная стойкость / Высокая прочность на растяжение
- Компактность в собранном состоянии упрощает логистику и хранение
- Не требует предварительной подготовки трассы



Диаметр, мм	Толщина стенки, мм	Рабочее давление, атм	Разрывное давление, атм	Длина отрезка, м	Материал
127	4,2	12	36	200	TPU
154	4,2	12	36	200	TPU
154	3,7	14	42	200	TPU
154	3,8	14	42	200	NBR
154	2,6	7	21	200	PVC
203	4,2	14	42	200	NBR
203	2,8	6	18	200	PVC
254	4,2	14	42	200	NBR
254	4,2	15	45	200	TPU
254	3,0	5	15	200	PVC
305	4,7	10	30	200	NBR
305	4,3	15	45	200	TPU

TPU - Термопластифицированный полиуретан, армированный полиэстерной нитью.

NBR - Бутадиен-нитрильный каучук, армированный полиэстерной нитью.

PVC - Поливинилхлорид, армированный полиэстерной нитью.

МУФТЫ - быстроразъемные соединения всасывающих и напорных шлангов/рукавов	СОЕДИНИТЕЛЬНЫЕ ТИПА BAUER	СОЕДИНИТЕЛЬНЫЕ CADLOCK	РЕМОНТНЫЕ
Диаметр, мм	200 / 150	203 / 178 / 154 / 127	203 / 154 / 127
Максимал. давление, атм	20	42	42
Материал	высококачественная сталь с цинковым гальваническим покрытием	алюминий	алюминий

ПРИЦЕПНОЙ

Вместимость: 12 шлангов Ø 6" длиной по 200 м или 7 шлангов Ø 8" длиной по 200 м.

Позволяет осуществлять разматывание шлангов как инерционно, так и с помощью гидропривода. Контролируемое сматывание методом подтягивания (1 отжимной ролик), а также методом движения вдоль шланга (слева/справа) с разложенным дышлом и использованием 2 отжимных роликов.

Скорость буксировки - до 15 км/ч

Тормозная система - отсутствует

Количество осей/колес: -/2

Шины повышенной проходимости 14,00 R22,5

Масса прицепа - 1350 кг

Габаритные размеры (д/ш/в) - 4894/2800/3036 мм

Масса перевозимых шлангов - 6000 кг

Масса снаряженного прицепа - 7500 кг



НАВЕСНОЙ

Вместимость: до 3 шлангов Ø 6" длиной по 200 м.

Сматывание и разматывание шлангов/рукавов осуществляется с помощью гидромотора, работающего от гидросистемы.

Агрегируется с трактором посредством 3-точечной навески.

Масса прицепа - 650 кг

Габаритные размеры (д/ш/в) - 1720/2476/2035 мм

Масса снаряженного прицепа - 1500 кг

Масса перевозимого груза - 2150 кг.



БЫСТРОСБОРНЫЙ НАПОРНЫЙ ТРУБОПРОВОД (ПНД)

- откачка воды из карьеров и хвостохранилищ
- подача воды для технологических процессов
- водоотлив, в т.ч. сильно загрязнённые стоки
- временные трубопроводы
- осушение подтопленных территорий, котлованов
- обводнение засушливых зон, торфяников
- аварийное водоснабжение и водоотведение

Материал - полиэтилен марки ПЭ100.

ПРЕИМУЩЕСТВА

- Рабочий температурный диапазон от -20 до +60°С.
- Коррозионная стойкость трубопровода и БРС.
- Ударная вязкость и гибкость трубопровода.
- Быстроразъёмные соединения типа Вауер.
- Небольшой вес, не требует дополнительного оборудования для сборки.
- Перевозка производится в специальных ячейках: вместимость - 15-30 труб (по 6 м) 90-180 м.



Диаметр, мм	Диаметр, дюйм	Длина отрезка, м	Максимальное давление, атм	Вес, кг	Кол-во отрезков в ячейке
150	6	6	10	30	20
200	8	6	10	62	9



ШЛАНГОУКЛАДЧИК

Предназначен для перемещения транспортирующего шланга с одной технологической площадки на другую, а также для укладки буксируемых шлангов по требуемой форме траекторий в случаях неправильной формы участков и обхода препятствий.

- Уменьшает износ шлангов, предупреждает их повреждение о препятствия.
- Позволяет проводить перекладку шлангов без прекращения работы по внесению.

Агрегируется с тракторами мощностью от 80 л.с. на стандартную трехточечную гидронавеску.



ВСАСЫВАЮЩАЯ ЛИНИЯ

Гибкий, армированный напорно-всасывающий трубопровод для подачи перекачиваемой жидкости из резервуара, карьера, водохранилища или навозонакопителя к насосу. Для предотвращения попадания посторонних предметов больших размеров оборудован ВЗУ (водозаборное устройство).

В комплекте с быстроразъёмные соединениями типа Вауер.

Диаметры - 150, 200 мм

Длина - 6м



РАСХОДОМЕР

Цифровое считывающее устройство с ЖК-дисплеем для измерения производительности трубопроводной системы и общего объема перекачиваемой жидкости.

Подходит для химически агрессивных жидкостей, имеющих твердые включения.

Устанавливается возле насосной станции или на орудие внесения с выносным дисплеем в кабине трактора.

Комплектация:

Кабель, переходные патрубки, соединительная муфта 4", 5", 6", 8" (102, 127, 154, 205 мм).



КОМПРЕССОР

Для эффективной очистки внутренней полости шлангов от остатков перекачиваемой жидкости посредством продувочного шара. Продувочная арматура в комплекте.

Мощность трактора - не менее 130 л.с. (1000 об/мин, 21 шлиц).

Производительность - 4 м³/мин.

Давление - 7 атм.

Варианты исполнения:

- Прицепной (на шасси) с приводом от ВОМ трактора
- Прицепной с собственным дизельным двигателем
- Навесной (на раме) от гидросистемы трактора
- Стационарно установленный и приводимый от гидросистемы насосной станции





**СДЕЛАНО
В РОССИИ**

ООО «МЗ «ПОТОК» - Россия, Москва
пос. Вороновское, квартал 16, влд. 1
+7 495 651-61-33 / mzpotok.ru



- ✓ Консультации и подбор оборудования
- ✓ Собственное серийное производство
- ✓ Проектирование оборудования под нужды и требования заказчика, испытания, сертификация
- ✓ Логистика и доставка в регионы РФ
- ✓ Пуско-наладочные работы и обучение персонала заказчика
- ✓ Гарантийное и постгарантийное обслуживание
- ✓ Сервисная служба в режиме 24/7
- ✓ Запчасти, в т.ч. для насосов и станций импортных производителей, замена насосов на Zvezda RUS



ШЛАНГОВЫЕ СИСТЕМЫ