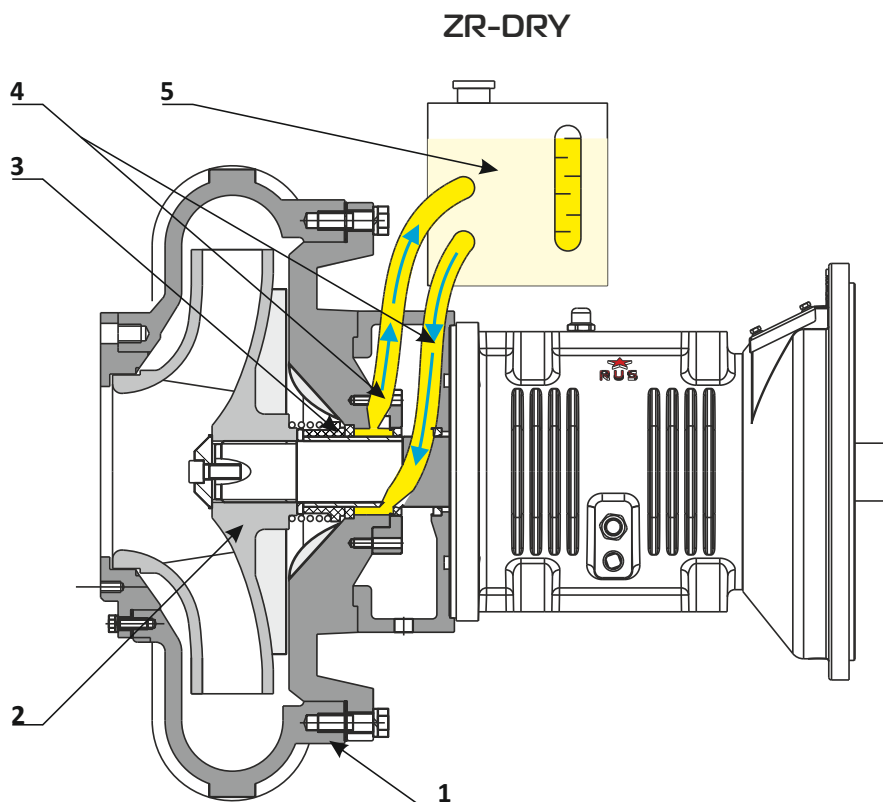


Система смазки торцевого уплотнения ZR-DRY (обеспечение работы центробежного насоса в режиме сухого хода)

Системы - аналоги			
Производитель	МЗ ПОТОК	Cornell Pump	Pioneer Pump
Система	Система смазки торцевого уплотнения ZR-DRY	Система смазки уплотняющих поверхностей Run-Dry	Система сухого запуска Run Dry System

Система **ZR-DRY** состоит из резервуара со смазывающей/охлаждающей жидкостью, трубопроводов подачи смазки к керамическому торцевому уплотнению и обеспечивает непрерывное охлаждение и смазку торцевого уплотнения полностью исключая возможность повреждения данного узла при вращении в сухом режиме.

Система смазки торцевого уплотнения **ZR-DRY**, позволяет насосу работать в сухом режиме несколько часов без негативных последствий.



- 1 - корпус центробежного насоса; 2 - импеллер;
- 3 - торцевое уплотнение;
- 4 - трубопроводы;
- 5 - резервуар для смазывающей/охлаждающей жидкости.