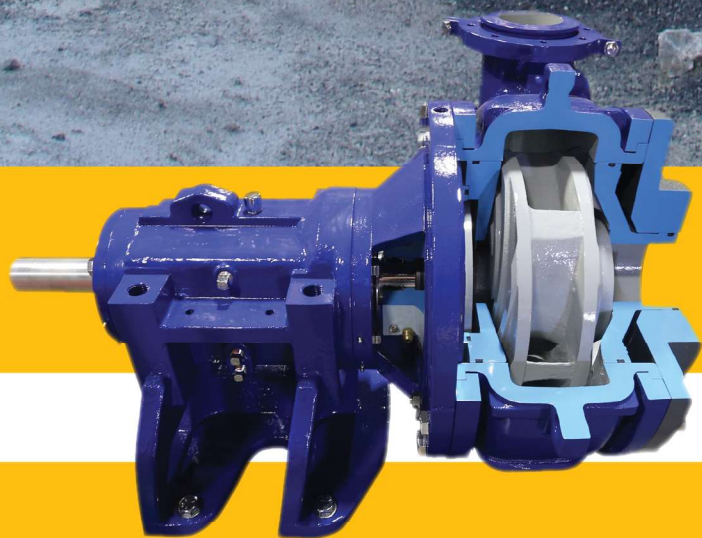




CORNELL PUMP COMPANY

# ГОРНОЕ ДЕЛО



**ЭФФЕКТИВНОСТЬ  
В КОНСТРУКЦИИ**



Официальный представитель Cornell в России: ООО «Машиностроительный завод «ПОТОК» +7(495)651-61-33, info@mzpotok.ru

# НАСОСЫ ДЛЯ ГОРНОЙ ПРОМЫШЛЕННОСТИ

## ГЛАВНОЕ ОТЛИЧИЕ ГОРНЫХ НАСОСОВ CORNELL

Cornell Pump производит прочные и высокоэффективные насосы с 1946 года, и наши инновационные насосы имеют непревзойденные характеристики

### ШИРОКИЙ ВЫБОР РАЗМЕРОВ И МОДИФИКАЦИЙ

Размеры моделей варьируются от 2 до 30 дюймов, и для каждой модели доступен ряд вариантов конфигурации, включая варианты рамы и опоры двигателя, а также функции такие опции Cornell как Run-Dry™ and Redi-Prime®

### ВЫДАЮЩАЯСЯ ЭФФЕКТИВНОСТЬ

Мы применяем наш опыт и знания для создания испытанных конструкций с одними из самых высоких показателей эффективности среди всех насосов на рынке - до 85% в нашей серии для горнодобывающей промышленности

### CYCLOSEAL

Инновационная система уплотнения исключает утечки из насосов на горнодобывающих предприятиях. Нет необходимости в промывочной воде и нет загрязнения окружающей среды

### НАДЕЖНАЯ КОНСТРУКЦИЯ

Насосы Cornell изготовлены с использованием качественных материалов, выбранных с учетом их пригодности для предполагаемого применения каждого насоса. Более тяжелые литые стенки, более толстые валы и полностью обработанные рабочие колеса являются частью того, что делает насосы Cornell более прочными и долговечными, чем другие насосы

## Сравнение надежности насосов серии Cornell



## ГАРАНТИЯ КАЧЕСТВА

Cornell Pump имеет сертификат ISO 9001: 2015, подтверждающий, что компания Cornell соблюдает все необходимые процессы для удовлетворения требований клиентов.

Элементы, связанные с сертификацией ISO 9001: 2015, включают такие области, как проектирование и разработка, производство, закупка, контроль качества и сервис



С гордостью разработано и произведено в Орегоне, США

# НАСОСЫ ДЛЯ ГОРНОЙ ПРОМЫШЛЕННОСТИ



## НАСОСЫ ДЛЯ ТВЕРДЫХ ВКЛЮЧЕНИЙ



### Шламный насос SP Серии

Австралийский песчаный карьер начал использовать шламный насос Cornell 6SP с резиновым покрытием в мае 2012 года. Когда мы в последний раз проверяли, он работал хорошо и ни разу не протекал! Песчаный карьер извлекает примерно 50 тонн в час материалов, подаваемых через Cornell 6SP в виде суспензии, которая затем вращается в циклонном сепараторе для извлечения пригодного для использования песка. Детрит отделяется от песка и возвращается в карьер.

Операция активна пять дней в неделю около девяти часов каждый день, перекачивая суспензию с примерно 30% твердых частиц. С момента установки 6SP было выполнено более 2600 запусков и остановок. Насос отработал безупречно. Часто изнашиваемые детали, такие как рабочее колесо и футеровка, были заменены за пять лет эксплуатации, но систему уплотнения Cycloseal® не пришлось менять ни разу. Утечек в системе уплотнения не произошло, насос проработал более 11 700 часов.



#### N Серия

Диапазон размеров	3" TO 30"
Макс. размер частиц	10.2"
Производительность	38,000 GPM
Максимальный напор	500'

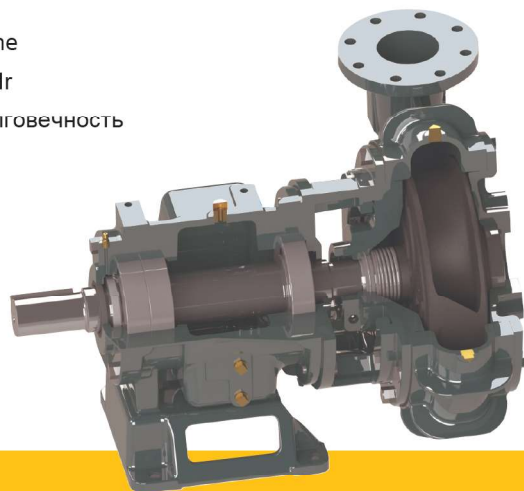
**ВАРИАНТЫ КРЫЛЬЧАТКИ:** рабочее колесо типа Delta для тяжелых шламов, закрытые рабочие колеса с двумя или тремя отверстиями для крупных твердых частиц и трех- или четырехлопастные, закрытые и полуоткрытые с режущим действием для наихудших шламов / твердых частиц

#### ИСПОЛЬЗУЕМЫЕ МАТЕРИАЛЫ

- Корпуса насосов из ковкого или чугуна
- Некоторые модели доступны в CD4MCu
- Рабочие колеса из ковкого чугуна или CD4MCu
- Стальные валы из прочной или термообработанной стали (нержавеющая на CD4MCu)
- Доступны щелевые кольца 420HT и втулка вала

#### ОСОБЕННОСТИ

- Система удаления песка Cycloseal®
- Высокоэффективный дизайн
- Опция Run-Dry
- Опция Redi-Prime
- Отличный NPSHr
- Прочность и долговечность
- 2 года гарантии



# НАСОСЫ ДЛЯ ГОРНОЙ ПРОМЫШЛЕННОСТИ

## НАСОСЫ С ВЫСОКИМ НАПОРОМ



## НАСОСЫ ДЛЯ ГРУБОГО АБРАЗИВА



### МХ Серия

Диапазон размеров	2" TO 8"
Макс. размер частиц	2.38"
Производительность	8,000 GPM
Максимальный напор	800'

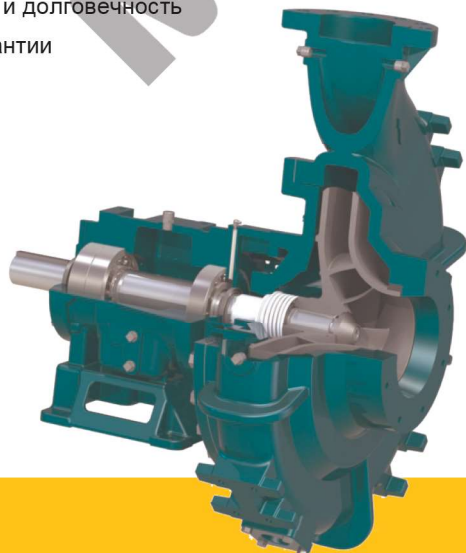
НАСОСЫ С ВЫСОКИМ НАПОРОМ МХ компании Cornell обеспечивают напор до 800 футов, длительный срок службы и лучшую в отрасли эффективность

### ИСПОЛЬЗУЕМЫЕ МАТЕРИАЛЫ

- Корпуса из ковкого чугуна
- Валы из нержавеющей стали 17-4PH
- Крыльчатка CA6NM
- Дополнительные закаленные компенсационное кольцо и втулки вала

### ОСОБЕННОСТИ

- Система удаления песка Cycloseal®
- Высокоэффективный дизайн
- Опция Run-Dry и Redi-Prime
- Высокое рабочее давление
- Прочность и долговечность
- 2 года гарантии



### МР Серия

Диапазон размеров	2" TO 8"
Макс. размер частиц	3"
Производительность	9,500 GPM
Максимальный напор	625'

НАСОСЫ СЕРИИ МР - это шламовый насос без футеровки, предназначенный для грубых абразивов и твердых частиц размером до 3 дюймов. Серия МР предлагает исключительную износостойкость, сокращая затраты на техническое обслуживание и обеспечивая долгий срок службы в суровых условиях

**РЕГУЛИРУЕМАЯ ИЗНОСНАЯ ПЛАСТИНА** - для восстановления утраченной эффективности во время эксплуатации

### ИСПОЛЬЗУЕМЫЕ МАТЕРИАЛЫ

- Доступен в исполнении из высокопрочного чугуна, хромированного чугуна или гибридной конструкции
- Валы из нержавеющей стали 17-4PH
- Рейтинг твердости > 600BHN

### ОСОБЕННОСТИ

- Система удаления песка Cycloseal®
- Высокоэффективный дизайн
- Опция Run-Dry и Redi-Prime
- Прочная конструкция для агрессивных сред
- Сменные изнашиваемые пластины
- 2 года гарантии



# НАСОСЫ ДЛЯ ГОРНОЙ ПРОМЫШЛЕННОСТИ

## SP Серия для шлама



## SM Серия



### SP Серия

Диапазон размеров	2" TO 12"
Макс. размер частиц	4.1"
Производительность	18,000 GPM
Максимальный напор	290'

Насосы серии SP имеют резиновую или металлическую футеровку и выдерживают pH от 1 до 14 в зависимости от конфигурации. Способен перекачивать шламы с содержанием твердых частиц до 40% по объему

### ИСПОЛЬЗУЕМЫЕ МАТЕРИАЛЫ

- Рабочие колеса из хромированного железа или резины
- Спиральные кожухи из ковкого чугуна
- Футеровка улитки из хромированного железа или резины
- 4140 стальных валов
- Корпус подшипника из ковкого чугуна и опорные рамы из чугуна

### ОСОБЕННОСТИ

- Система удаления песка Cycloseal®
- Закрытое рабочее колесо для повышения эффективности
- Опции Run-Dry и Redi-Prime
- Превосходный срок службы при абразивном и коррозионном износе
- Не требуется промывка уплотнения, вентиляционная линия или смазка
- Различные материалы конструкции
- Гибкость в дизайне системы
- Прочность и долговечность
- Двухлетняя гарантия



### SM Серия

Диапазон размеров	2" TO 6"
Макс. размер частиц	2.5"
Производительность	5,000 GPM
Максимальный напор	320'

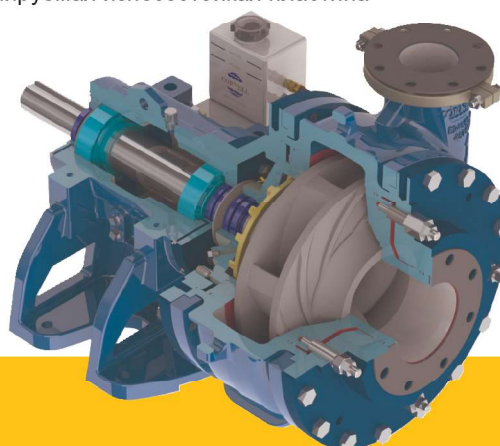
Насосы серии SM имеют мокрые части из белого чугуна с высоким содержанием хрома без футеровки, предназначенные для использования в широком диапазоне шламов. Все насосы имеют максимальное рабочее давление 600 фунтов на квадратный дюйм и специально разработаны для серийной перекачки

### ИСПОЛЬЗУЕМЫЕ МАТЕРИАЛЫ

- Рабочее колесо, улитка, изнашиваемая пластина, задняя пластина и экспеллер из хромированного чугуна
- Всасывающая крышка, кронштейн и рама из ковкого чугуна
- Вал из стали 4140 и втулка вала из нержавеющей стали 420

### ОСОБЕННОСТИ

- Система удаления песка Cycloseal® и Cycloguard для уменьшения рециркуляции на входе
- Выдвижная конструкция для простоты обслуживания
- Пятилопаточное рабочее колесо для высокой эффективности
- Бесступенчатая регулировка положения улитки
- Номинальное давление 600 фунтов на квадратный дюйм
- Доступны высокопроизводительные подшипники
- Регулируемая износостойкая пластина

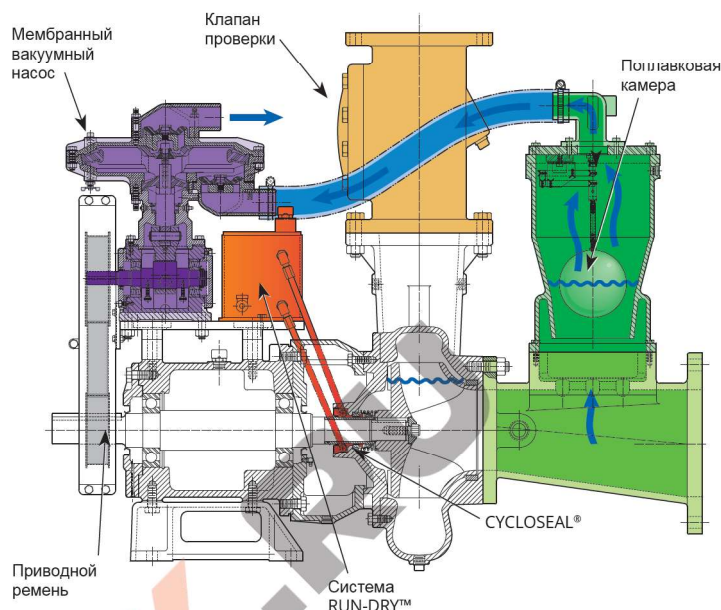


# ОПЦИИ ДЛЯ НАСОСОВ CORNELL

## REDI-PRIME®

Насосы Cornell Redi-Prime спроектированы с увеличенным размером всасывания, чтобы обеспечить больший поток, снижение потерь на трение и более высокую высоту всасывания. Система заливки была разработана с заботой об окружающей среде. Благодаря использованию поплавковой камеры с принудительным уплотнением и диафрагменного вакуумного насоса отсутствует унос воды, загрязняющий окружающую среду. Redi-Prime предлагается для всех промышленных насосов Cornell, а также практически для всех других насосов, которые мы разрабатываем

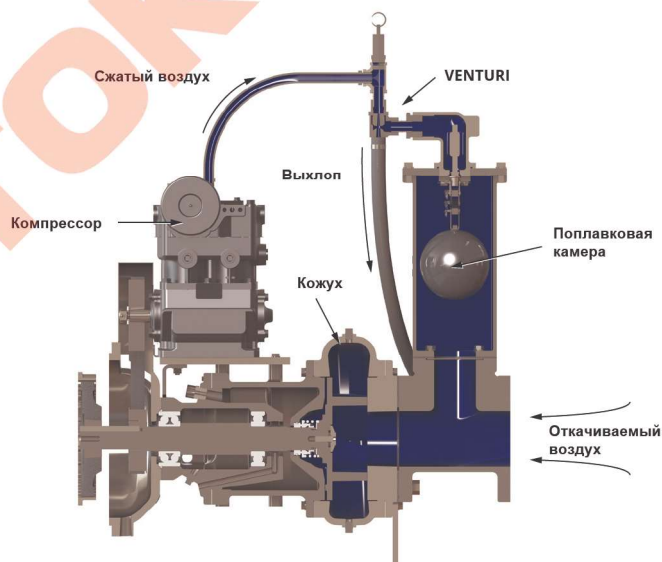
- Полностью автоматическая заправка
- Легко справляется со смесями воздуха и жидкости
- Быстро заполняет и повторно заполняет полностью без присмотра
- Экологически безопасная система заливки, предотвращающая утечку продукта
- Превосходный гидравлический КПД для снижения энергопотребления



## VENTURI PRIME

В системе заправки Venturi Cornell используется компрессор, приводимый в действие валом насоса и смазываемый моторным маслом, который продувает воздух через трубку, и удаляет его из всасывающей линии и корпуса насоса. Заливка Venturi имеет экономичную конструкцию и совместима с любым насосом Cornell, где Redi-Prime® является опцией.

Первичная система Venturi заполняется медленнее, чем Redi-Prime, но он обладает превосходными характеристиками при отрицательных температурах и может быть адаптирован к применению. Там, где цена является ключевым фактором, но важно качество, система Cornell Venturi Prime предлагает отличное решение

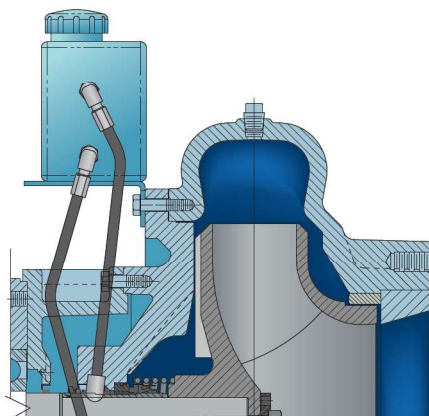


## STX/STL/STH Серия

STX / STL / STH - серия популярных самозаполняющихся грунтовок, обеспечивающая лучшую эффективность в отрасли. В сочетании с нашей запатентованной технологией задней панели Cycloseal® насосы отличаются прочностью, мощностью и энергоэффективностью. Напор до 253' и КПД до 68%. Простые в эксплуатации, самовсасывающие насосы Cornell имеют влажную заливку (жидкость в полости насоса при первоначальной работе), а затем самовсасывающие, пока вода остается над проушиной рабочего колеса. Самовсасывающие насосы, известные как насосы для мусора, обрабатывают некоторые твердые частицы, образующиеся при обезвоживании шахт.



# ОПЦИИ ДЛЯ НАСОСОВ CORNELL



## RUN-DRY™ СИСТЕМА ЗАЩИТЫ УПЛОТНЕНИЯ

Система Run-Dry компании Cornell состоит из вспомогательного сальника и масляного резервуара, который поддерживает смазку поверхностей уплотнения и предотвращает работу поверхностей уплотнения всухую во время заливки, повторной заливки или в режиме ожидания.

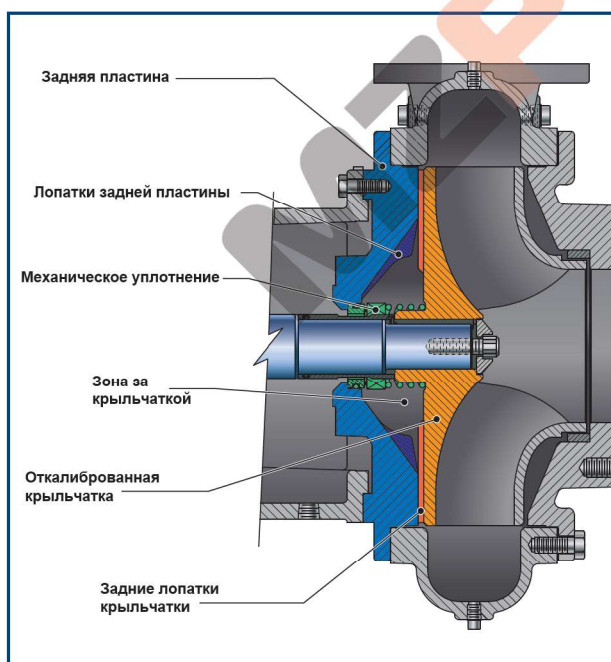
- Работайте всухую в течение нескольких часов, не повредив уплотнение
- Охлаждает и смазывает поверхности уплотнения
- Идеально подходит для приложений, которые могут работать в сухих условиях
- Можно использовать вместе с Cycloseal® и Redi-Prime®

## CD4MCU

CD4MCu - дуплексная нержавеющая сталь с большей коррозионной стойкостью, чем нержавеющая сталь 316. Более высокая твердость CD4MCu позволяет использовать его в более абразивных приложениях, он не подвержен коррозии, как нержавеющая сталь 316, имеет лучшую стойкость к растрескиванию под напряжением / коррозионным растрескиванием, чем нержавеющая сталь 316, и более высокую прочность, чем нержавеющая сталь 316.

Большинство наших дилеров имеют доступ к 13 самым популярным моделям Cornell в CD4MCu, что позволяет нам сократить время производства и цену. Cornell может поставить помпу CD4MCu всего за одну-две недели

- Прочность выше, чем у нержавеющей стали 316
- Отличная пластичность и свариваемость
- Хорошая устойчивость к хрупкости
- Может использоваться в очень широком диапазоне уровней pH (проконсультируйтесь с заводом по вопросам температуры и воздействия)
- Твердость по Бринеллю до 275
- Исключительная стойкость к коррозии и питтингу
- Дополнительный материал для большинства насосов



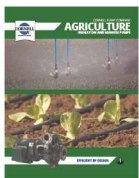
## CYCLOSEAL®

Cycloseal - это запатентованная система с автономным одинарным механическим уплотнением с выпуклой задней пластиной. Рисунок Cycloseal, нанесенный на заднюю пластину насоса, в сочетании с контурными задними лопатками рабочего колеса и выпуклой задней пластиной создает градиенты давления, которые перемещают твердые частицы и увлеченный пар от поверхностей уплотнения. Система Cycloseal доступна только для насосов Cornell

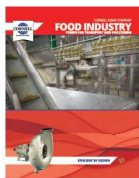
- Удаляет песок из отсека уплотнения насоса
- Увеличивает срок службы уплотнения насоса в три раза по сравнению со стандартными механическими
- Никаких подтеков / беспорядка на месте нанесения
- Снижение затрат на обслуживание
- Повышенное время безотказной работы и надежность



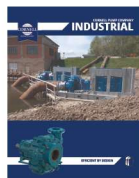
## MARKET AND PRODUCT LINE



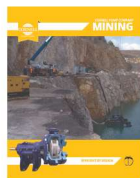
AGRICULTURE



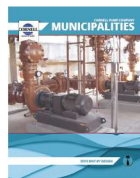
FOOD PROCESS



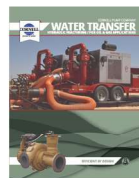
INDUSTRIAL



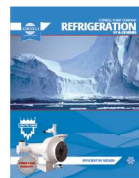
MINING



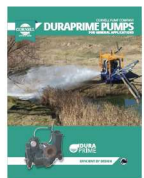
MUNICIPAL



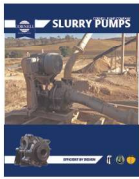
WATER  
TRANSFER



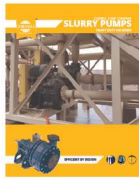
REFRIGERATION



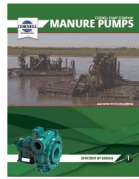
CONSTRUCTION



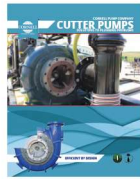
SLURRY



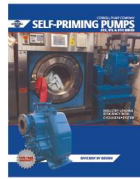
SLURRY SM



MANURE



CUTTERS



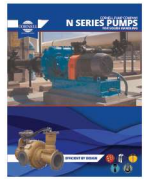
SELF PRIMING



HIGH FLOW



MX SERIES



N SERIES



CYCLONE™



EDGE™



HYDRAULIC  
SUBS



IMMERSIBLE



CD4MCU



RUN-DRY™



PRIMING  
SYSTEMS



CYCLOSEAL®

Cycloseal® and Redi-Prime® are Registered Trademarks of Cornell Pump Company.

Cornell pumps and products are the subject of one or more of the following U.S. and foreign patents:  
6,074,554; 6,036,434; 6,079,958; 6,309,169.

**CORNELLPUMP.COM**  
©2019 CORNELL PUMP COMPANY



Cornell Pump Company  
Clackamas, Oregon, USA  
P: +1 (503) 653-0330  
F: +1 (503) 653-0338

Официальный представитель Cornell в  
России: ООО "МЗ "ПОТОК"  
+7 (985) 767-64-47  
+7 (985) 310-39-99  
+7 (985) 777-24-01  
info@mzpotok.ru