

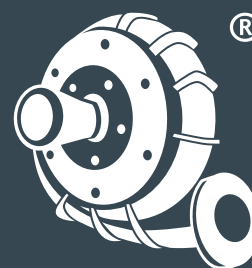
МЗ ПОТОК 

**СДЕЛАНО
В РОССИИ**

**ПРОМЫШЛЕННЫЕ НАСОСЫ
НАСОСНЫЕ СТАНЦИИ**
(ДИЗЕЛЬНЫЕ И ЭЛЕКТРИЧЕСКИЕ)

ШЛАНГОВЫЕ СИСТЕМЫ
ПЕРЕМЕШИВАНИЕ / АЭРИРОВАНИЕ / ВНЕСЕНИЕ СТОКОВ

АРМИРОВАННЫЕ ШЛАНГИ NBR, TPU / БЫСТРОСБОРНЫЕ ВОДОВОДЫ
СТАНЦИИ АНТИГОЛОЛЕДНОГО И ОБЕСПЫЛИВАЮЩЕГО СМАЧИВАНИЯ

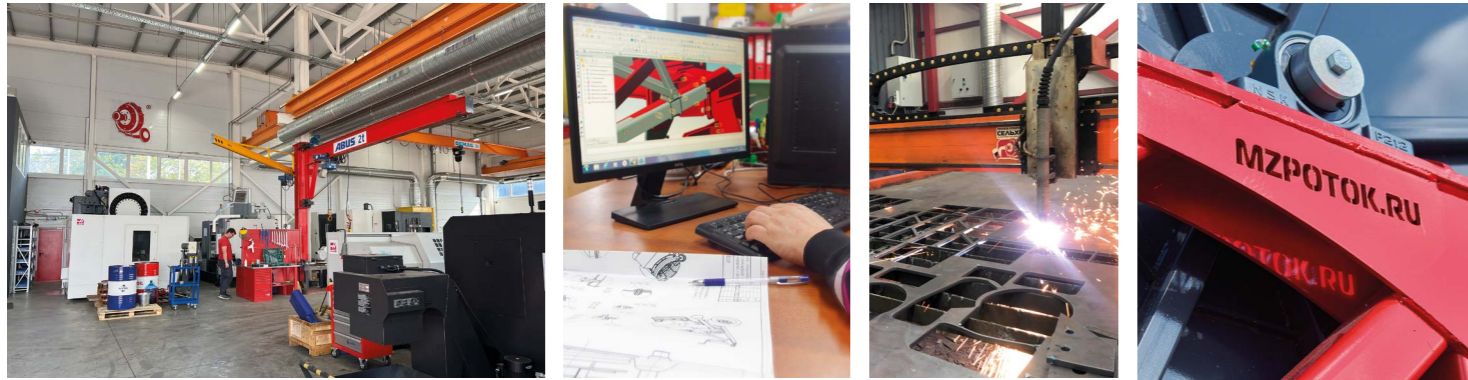


О КОМПАНИИ

ООО «Машиностроительный завод «ПОТОК» (ООО «МЗ «ПОТОК») ИНН 7713772130
 Научно-техническое направление с 2007 года. Производственное - с 2013 года.

Адрес: г. Москва, поселение Вороновское, квартал 16, влд. 1

Телефон: +7 495 651-61-33 / E-mail: info@mzpotok.ru / Website: mzpotok.ru



Специализация:

Промышленные насосы Zvezda RUS

Серийное производство, разработка, индивидуальные решения для использования в промышленных, сельскохозяйственных, коммунальных и других областях.



Насосные станции (дизельные и электрические)

Серийное производство типовых станций и разработка под индивидуальные условия подачи воды для технологических процессов, орошения или откачки навоза из лагун, осушение подтопленных территорий/карьеров, обводнения засушливых зон/торфяников.



Армированные шланги NBR, TPU / быстросборные водоводы

Премиальное качество: устойчивость к агрессивным средам, климатическим условиям и ультрафиолету, высокая механическая и абразивостойкость, высокая скорость укладки и монтажа. Применяются для перекачивания жидкостей, в т.ч. сильнозагрязненных на большие расстояния.



ШЛАНГОВЫЕ СИСТЕМЫ Перемешивание / Аэрирование / Внесение стоков

Серийное производство агрегатов для интенсивного перемешивания и частичной дезодорации навоза/стоков: лагунные помпы, миксеры, аэраторы и устройств внесения навоза/стоков в почву: культиваторы, глубокорыхлители, бороны.



Станции антигололедного и обеспыливающего смачивания угля/руды

Производство станций обеспыливания и предотвращения смерзания для технологических линий по переработке угля и для обработки внутренней поверхности ж/д полувагонов.

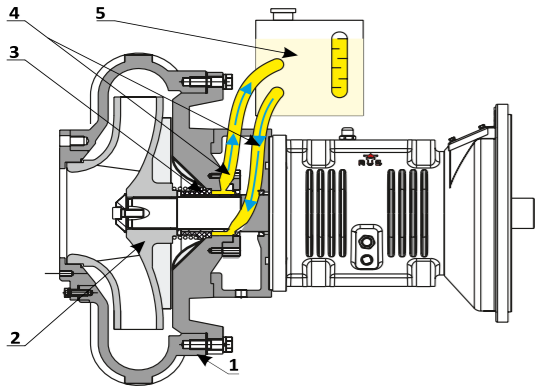


ПРОИЗВОДСТВО ЦЕНТРОБЕЖНЫХ НАСОСОВ

для использования в промышленных, сельскохозяйственных, коммунальных и других областях.

ПРЕИМУЩЕСТВА - КОНСТРУКТИВНЫЕ ОСОБЕННОСТИ

★ **ZR-DRY Система смазки торцевого уплотнения**



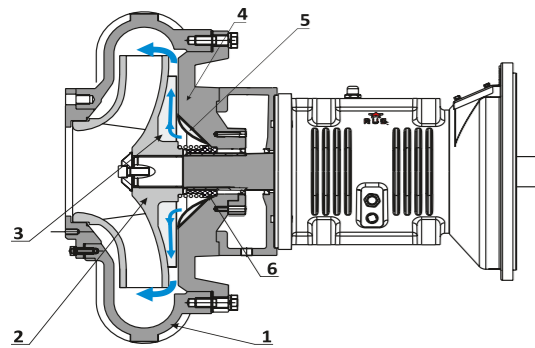
Обеспечивает непрерывное охлаждение и смазку торцевого уплотнения, полностью исключая возможность повреждения данного узла при вращении в сухом режиме в течении длительного времени. Применяется для возможности работы насоса без перекачиваемой жидкости в корпусе (первый запуск, аварийная ситуация и др.)

Системы аналоги:

- Cornell Pump - Система смазки уплотняющих поверхностей Run-Dry,
- Pioneer Pump - Система сухого запуска Run Dry System.

Рисунок ZR-DRY: 1 - корпус центробежного насоса; 2 - импеллер; 3 - торцевое уплотнение; 4 - трубопроводы; 5 - резервуар для смазывающей/охлаждающей жидкости.

★ **ZR-SEAL PROTECT Система защиты торцевого уплотнения**



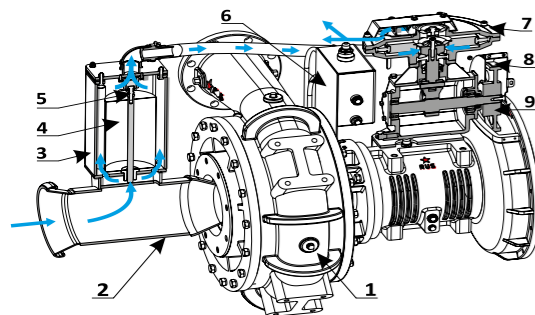
Обеспечивает вымывание абразивных частиц из зоны торцевого уплотнения и снижает осевые нагрузки на подшипниковые узлы насоса. Применяется для существенного увеличения срока службы торцевого уплотнения и снижения нагрузки на подшипники насоса.

Системы аналоги:

- Cornell Pump - Система торцевого уплотнения CYCLOSEAL.

Рисунок ZR-SEAL PROTECT: 1 - корпус центробежного насоса; 2 - импеллер; 3 - отбойные лопатки; 4 - задняя стенка улиты насоса; 5 - дефлекторные/отражающие лопасти; 6 - торцевое уплотнение.

★ **ZR-VAC Система автоматической вакуумации**



Автоматически поддерживает разрежение во всасывающей магистрали, необходимое для запуска или перезапуска насоса. Применяется для заполнения насоса перекачиваемой жидкостью без участия оператора.

Системы аналоги:

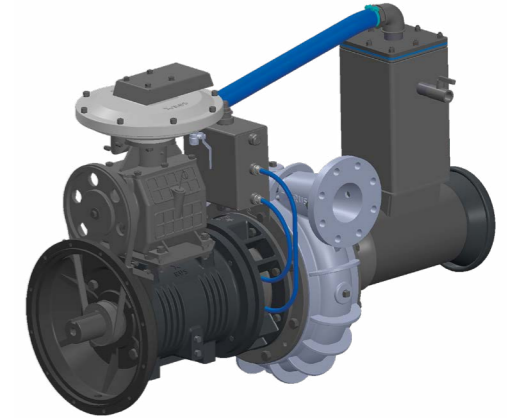
- Cornell Pump - Система автоматической заливки и перезаливки Redi-Prime,
- Pioneer Pump - Вакуумная заливка Pioner-prime.

Рисунок ZR-VAC: 1 - центробежный насос; 2 - всасывающий патрубок центробежного насоса; 3 - предохранительный бачок с поплавком и клапаном; 4 - поплавок; 5 - клапан; 6 - бак системы смазки торцевого уплотнения ZR-DRY; 7 - вакуумный насос; 8 - ременный привод вакуумного насоса; 9 - шкив вала вакуумного насоса.

Примечание: Данная система не применяется для насосов, предназначенных для перекачивания жидкостей с высокой вязкостью.

Zvezda Rus 01 C4-300/90 центробежный насос / аналог CORNELL 4414

- Допустимый размер включений - 76 мм
- Производительность - до 300 м³/ч
- Напор - до 90 м
- Максимальные обороты - 2000 об/мин
- Максимальный КПД - 77%
- Диаметр рабочего колеса - 355 мм
- Диаметр всасывающего патрубка - 102 мм
- Диаметр напорного патрубка - 102 мм
- Тип уплотнения торцевой части - карбид кремния
- Подготовка к агрегатированию:
 - с дизельным двигателем: по стандарту SAE
 - с электрическим двигателем: через муфту или шкив



★ **ZR-DRY**

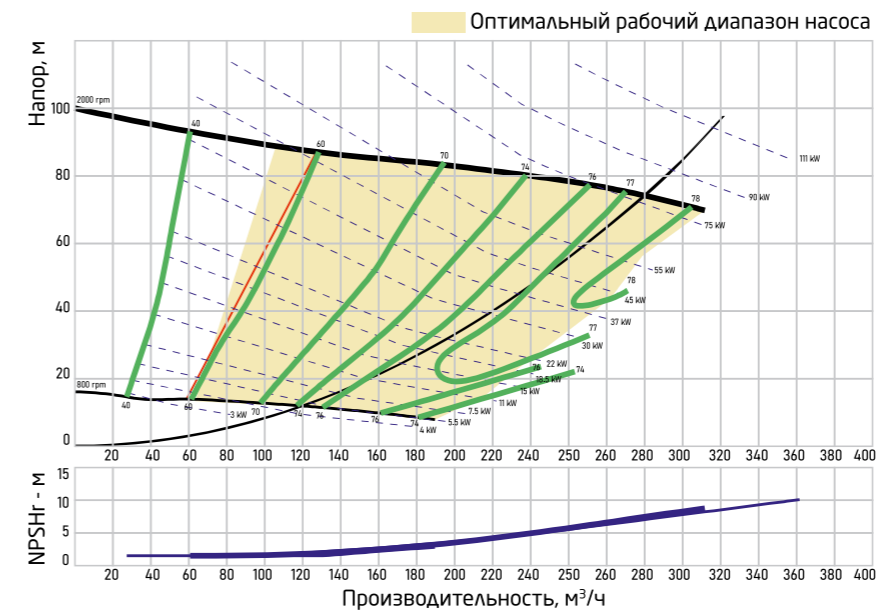
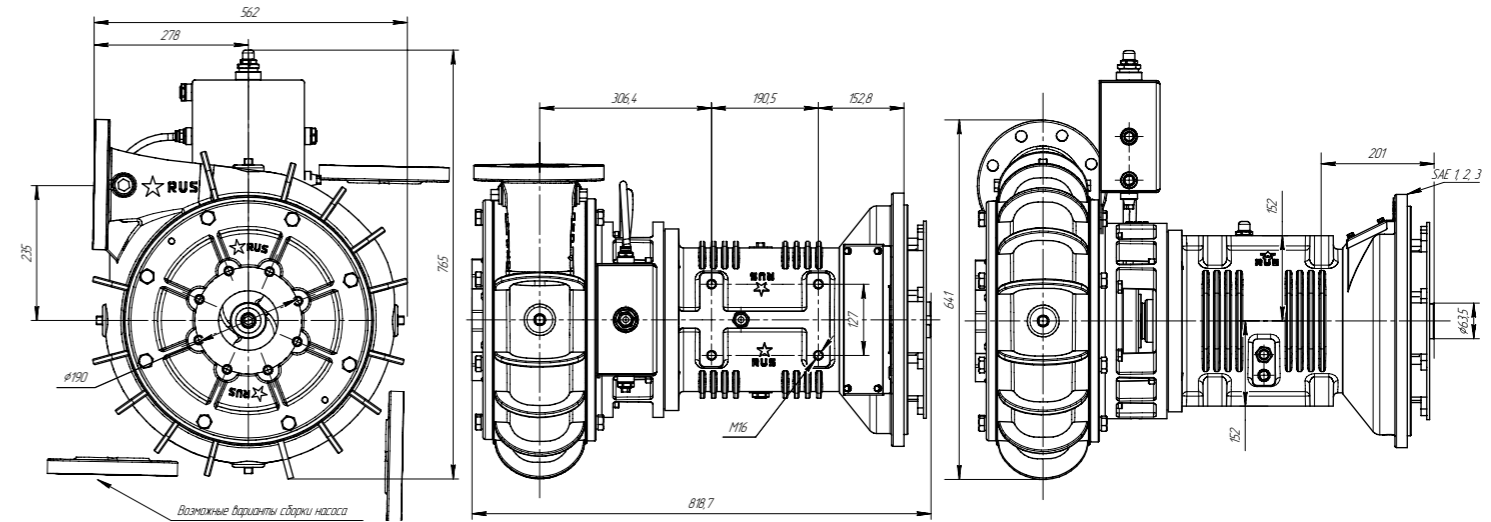
Система смазки торцевого уплотнения

★ **ZR-SEAL PROTECT**

Система защиты торцевого уплотнения

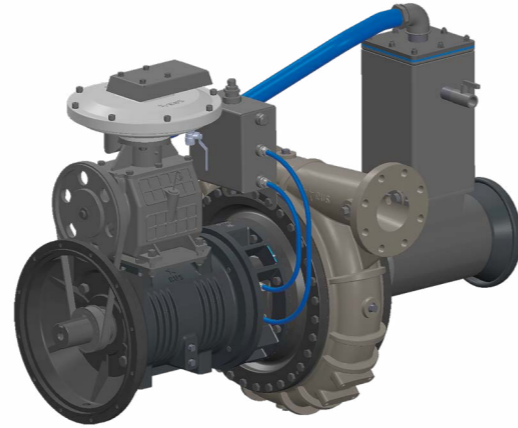
★ **ZR-VAC**

Возможность комплектации системой автоматического всасывания



Zvezda Rus 02 C4-450/140 центробежный насос / аналог CORNELL 4NHTB

- Допустимый размер включений - 76 мм
- Производительность - до 450 м³/ч
- Напор - до 140 м
- Максимальные обороты - 2000 об/мин
- Максимальный КПД - 69%
- Диаметр рабочего колеса - 445 мм
- Диаметр всасывающего патрубка - 127 мм
- Диаметр напорного патрубка - 102 мм
- Тип уплотнения торцевой части - карбид кремния
- Подготовка к агрегатированию:
 - с дизельным двигателем: по стандарту SAE
 - с электрическим двигателем: через муфту или шкив



★ **ZR-DRY**

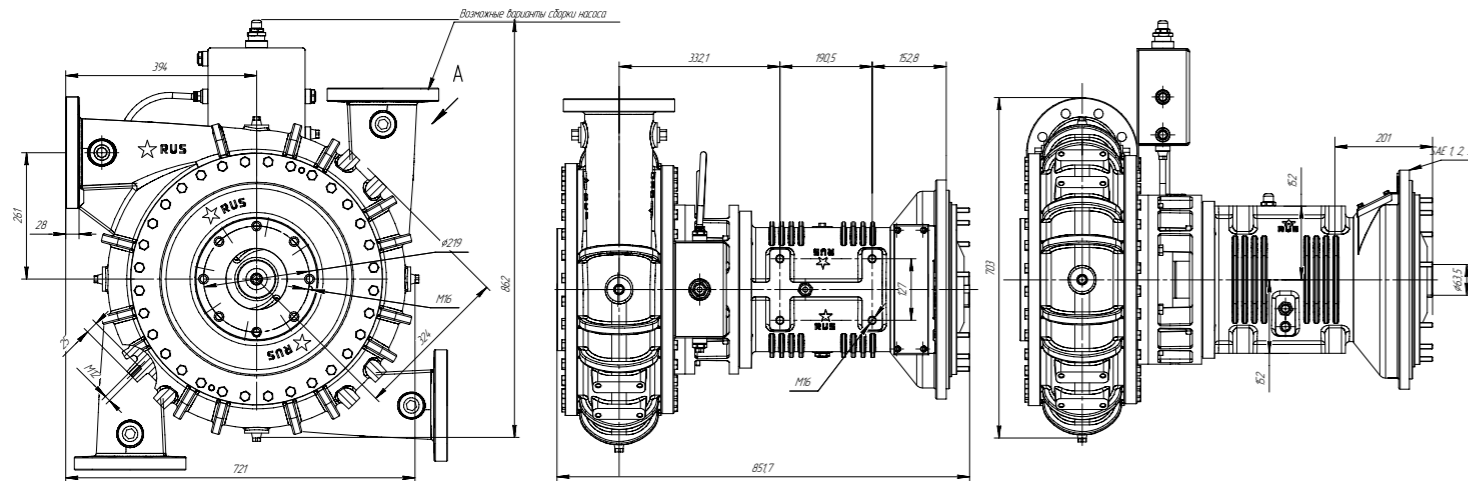
Система смазки торцевого уплотнения

★ **ZR-SEAL PROTECT**

Система защиты торцевого уплотнения

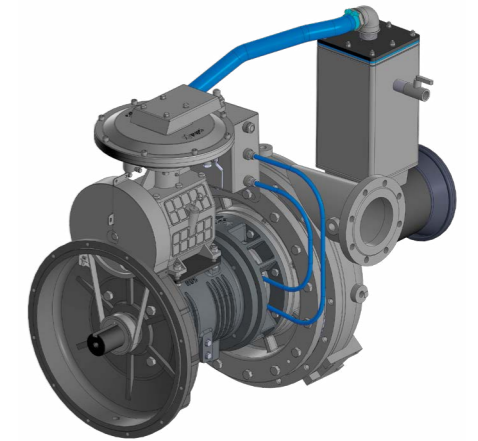
★ **ZR-VAC**

Возможность комплектации системой автоматического всасывания



Zvezda Rus 03 C5-600/150 центробежный насос

- Допустимый размер включений - 51 мм
- Производительность - до 600 м³/ч
- Напор - до 150 м
- Максимальные обороты - 2000 об/мин
- Максимальный КПД - 65%
- Диаметр рабочего колеса - 482 мм
- Диаметр всасывающего патрубка - 154 мм
- Диаметр напорного патрубка - 127 мм
- Тип уплотнения торцевой части - карбид кремния
- Подготовка к агрегатированию:
 - с дизельным двигателем: по стандарту SAE
 - с электрическим двигателем: через муфту или шкив



★ **ZR-DRY**

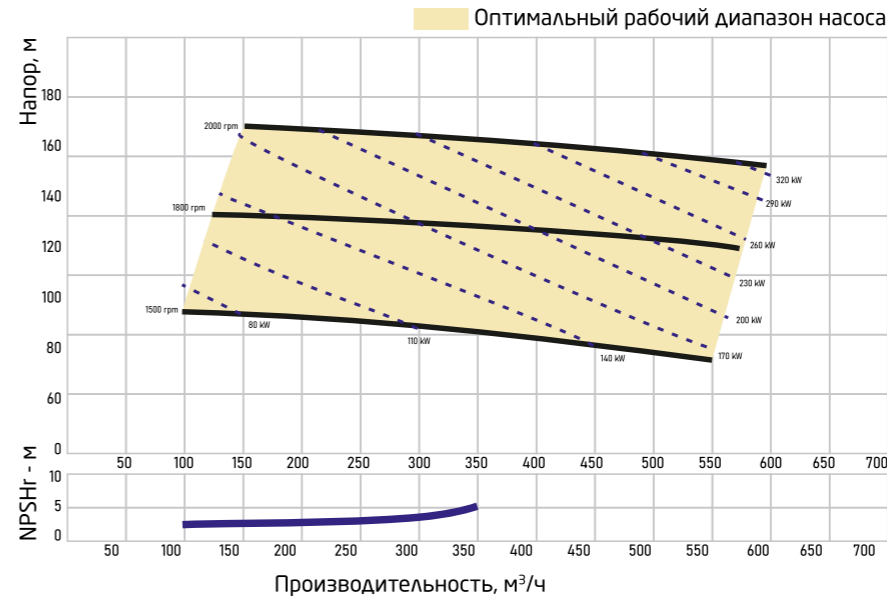
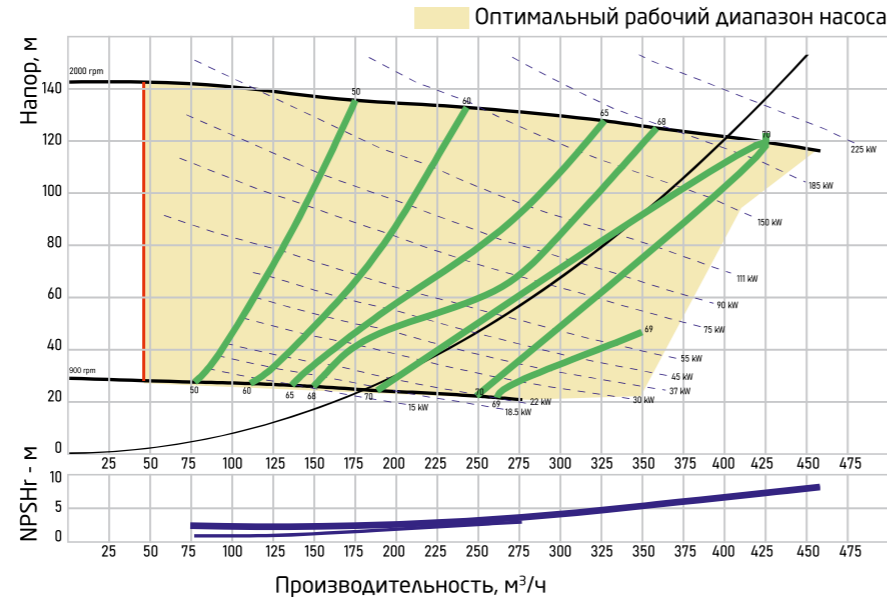
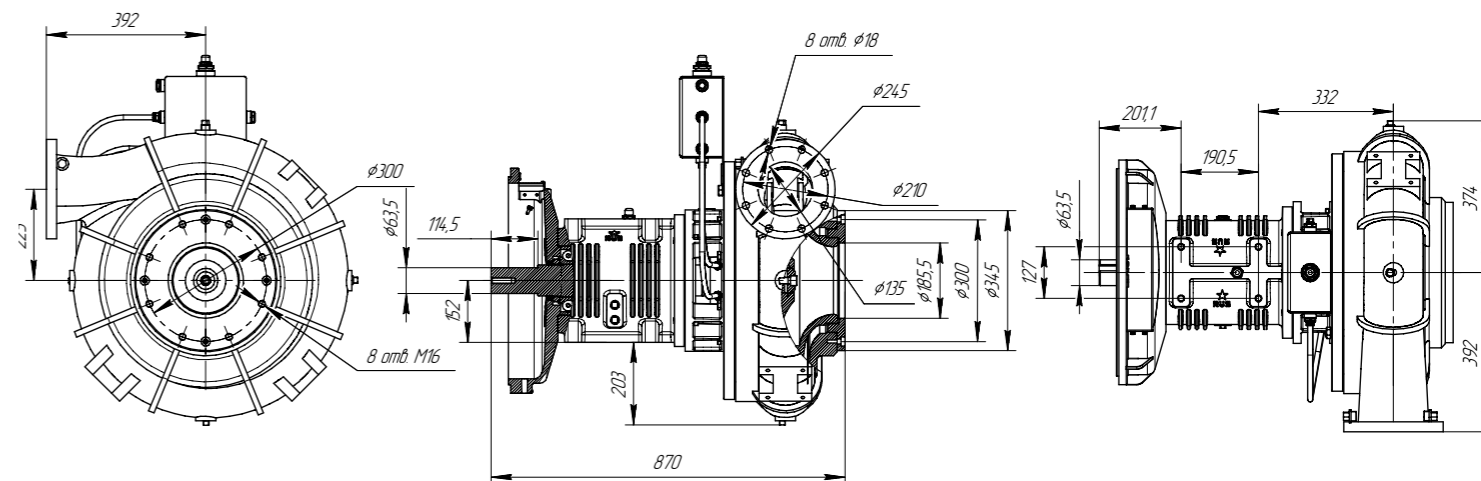
Система смазки торцевого уплотнения

★ **ZR-SEAL PROTECT**

Система защиты торцевого уплотнения

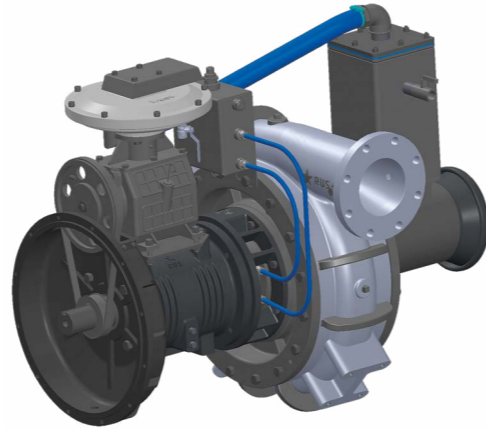
★ **ZR-VAC**

Возможность комплектации системой автоматического всасывания



Zvezda Rus 04 C6-800/160 центробежный насос / аналог CORNELL 6NHTB19

- Допустимый размер включений - 51 мм
- Производительность - от 180 до 800 м³/ч
- Напор - от 15 до 160 м
- Максимальные обороты - 2000 об/мин
- Максимальный КПД - 72%
- Диаметр рабочего колеса - 495 мм
- Диаметр всасывающего патрубка - 203 мм
- Диаметр напорного патрубка - 154 мм
- Тип уплотнения торцевой части - карбид кремния
- Подготовка к агрегатированию:
 - с дизельным двигателем: по стандарту SAE
 - с электрическим двигателем: через муфту или шкив


ZR-DRY

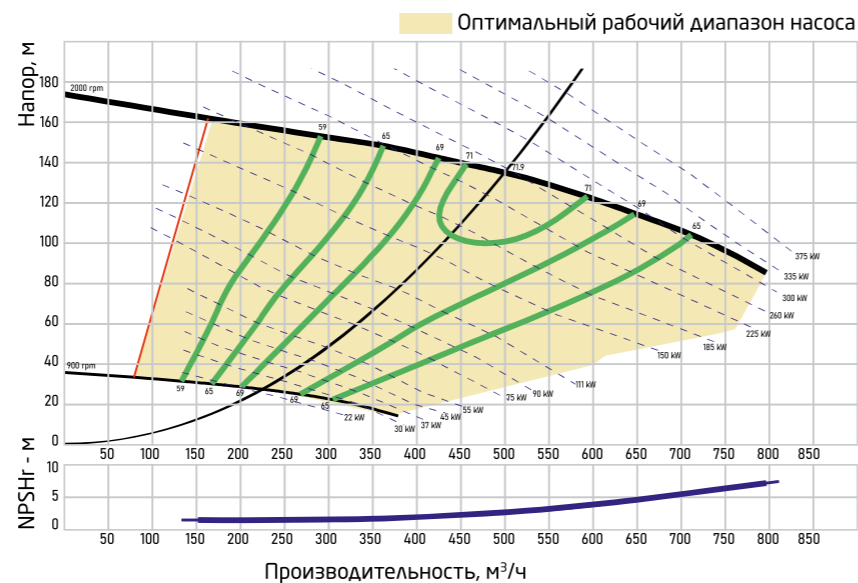
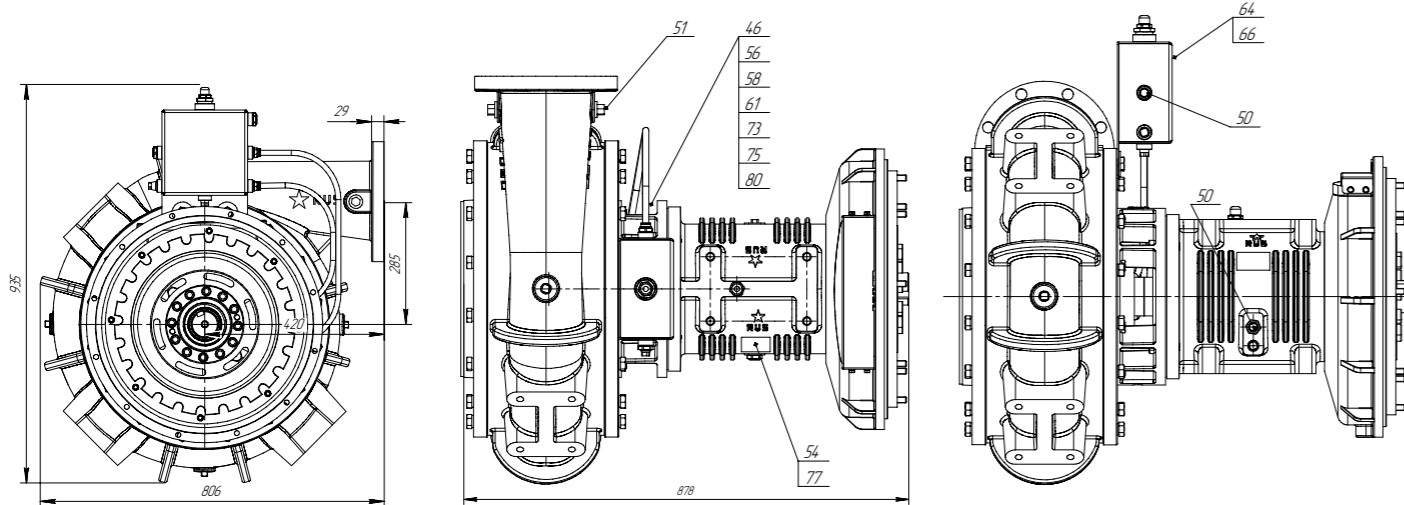
Система смазки торцевого уплотнения

ZR-SEAL PROTECT

Система защиты торцевого уплотнения

ZR-VAC

Возможность комплектации системой автоматического всасывания


 Центробежные насосы **Zvezda RUS** обладают уникальной взаимозаменяемостью с продукцией Cornell Pump Company - ¹4NHTB, ²4414T, ³6NHTB-19, ⁴5НН, ⁵6НН.

НАСОСЫ СЕРИИ Zvezda RUS	Диаметр всасывающего патрубка (мм)	Диаметр напорного патрубка (мм)	Диаметр импеллера (мм)	Максимальный расход (м³/час)	Максимальный напор (м)	Допустимый размер включений (мм)	Номинальная рабочая точка (при макс. КПД)	
							Расход/напор (м³/час/м)	Мощность на валу (кВт/об/мин)
Zvezda RUS 01 C4-300/90 ²	102	102	355	300	90	76	300/74	80/2000
Zvezda RUS 02 C4-450/140 ¹	127	102	455	450	140	76	400/122	195/2000
Zvezda RUS 03 C5-600/150	154	127	482	600	150	51	450/143	275/2000
Zvezda RUS 04 C6-800/160 ³	203	154	495	800	160	51	500/135	260/2000
Zvezda RUS 05 C6-720/110 ⁴	203	152	437	720	110	28	600/92	185/1800
Zvezda RUS 06 C6-810/150 ⁵	203	152	546	810	150	20	600/130	290/1800

САМОВСАСЫВАЮЩИЕ НАСОСЫ СЕРИИ P	Диаметр всасывающего патрубка (мм)	Диаметр напорного патрубка (мм)	Диаметр импеллера (мм)	Максимальный расход (м³/час)	Максимальный напор (м)	Допустимый размер включений (мм)	Номинальная рабочая точка (при макс. КПД)	
							Расход/напор (м³/час/м)	Мощность на валу (кВт/об/мин)
P6-350/40	154	154	314	350	40	76	275/22	30/1550
P8-650/45	203	203	375	650	45	76	500/26	60/1500
P10-750/45	254	254	375	750	45	76	650/30	75/1450
P12-1400/70	305	305	457	1400	70	76	900/32	92/1250

НАСОСЫ СЕРИИ ZR	Диаметр всасывающего патрубка (мм)	Диаметр напорного патрубка (мм)	Диаметр импеллера (мм)	Максимальный расход (м³/час)	Максимальный напор (м)	Допустимый размер включений (мм)	Номинальная рабочая точка (при макс. КПД)	
							Расход/напор (м³/час/м)	Мощность на валу (кВт/об/мин)
ZR-290/45	127	101	228	295	48	25	190 / 28	20 / 2000
ZR-300/35	101	101	209	304	36	76	230 / 19	20 / 2000
ZR-330/45	101	101	254	334	45	76	180 / 38	30 / 2000
ZR-520/70	152	127	276	522	73	33	330 / 41	45 / 2000
ZR-600/50	152	152	254	602	50	76	475 / 23	37 / 2000
ZR-655/50	152	152	279	658	48	76	400 / 33	55 / 2000
ZR-905/40	203	203	279	908	44	76	550 / 27	60 / 2000
ZR-1020/60	203	203	311	1022	60	76	580 / 35	85 / 2000
ZR-2880/60	355	355	538	2884	60	89	2400 / 40	294 / 1200
ZR-210/85	127	76	343	211	89	12	140 / 65	35 / 2000
ZR-225/90	127	101	343	227	93	17	200 / 68	50 / 2000
ZR-370/125	101	101	355	374	129	76	315 / 65	74 / 2000
ZR-545/100	152	127	343	545	103	25	340 / 68	74 / 2000
ZR-610/80	203	152	343	613	82	43	520 / 62	130 / 2000
ZR-725/110 ⁴	203	152	437	726	112	28	600 / 92	185 / 1900
ZR-700/70	152	152	305	704	73	76	465 / 40	75 / 2000
ZR-670/85	152	152	355	670	88	76	575 / 48	92 / 2000
ZR-745/80	152	152	355	749	82	76	620 / 53	120 / 2000
ZR-1090/55	254	203	343	1090	58	61	850 / 45	130 / 1800
ZR-1090/95	254	203	437	1090	97	35	925 / 81	240 / 1800
ZR-1585/130	254	203	444	1589	134	89	1050 / 80	290 / 2000
ZR-2040/90	305	305	438	2044	91	94	1650 / 45	250 / 1780
ZR-170/215	101	76	495	174	216	18	135 / 155	110 / 2000
ZR-200/170	127	76	437	200	170	10	155 / 110	70 / 2000
ZR-295/170	127	101	437	295	170	15	220 / 115	110 / 2000
ZR-280/155	127	101	546	284	158	17	210 / 150	147 / 1800
ZR-520/165	152	127	437	520	167	20	360 / 112	147 / 2000
ZR-510/155	152	127	546	511	158	20	350 / 135	184 / 1800
ZR-360/200	152	101	559	363	201	51	320 / 178	250 / 1900
ZR-815/155 ⁵	203	152	546	815	155	20	600 / 130	290 / 1800
ZR-940/195	203	152	559	942	195	51	750 / 180	515 / 1900
ZR-1950/180	254	203	559	1953	180	101	1500 / 121	590 / 1800
ZR-2385/230	305	203	559	2385	231	76	1650 / 155	920 / 2000

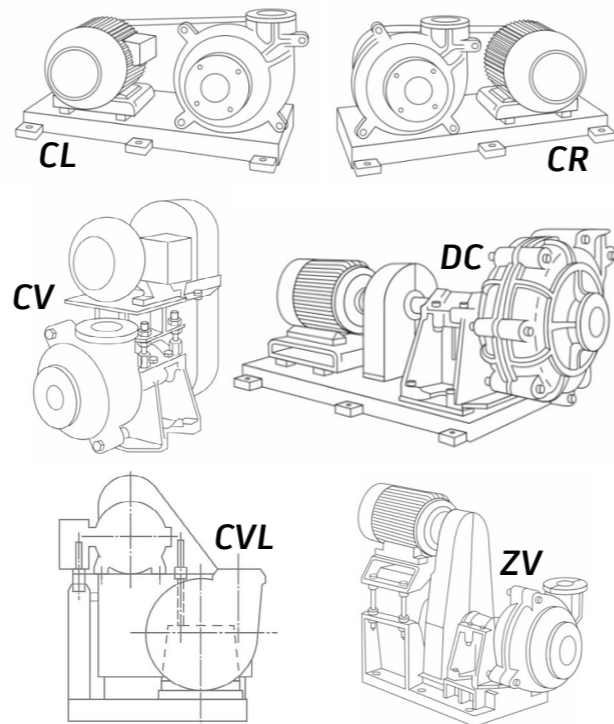
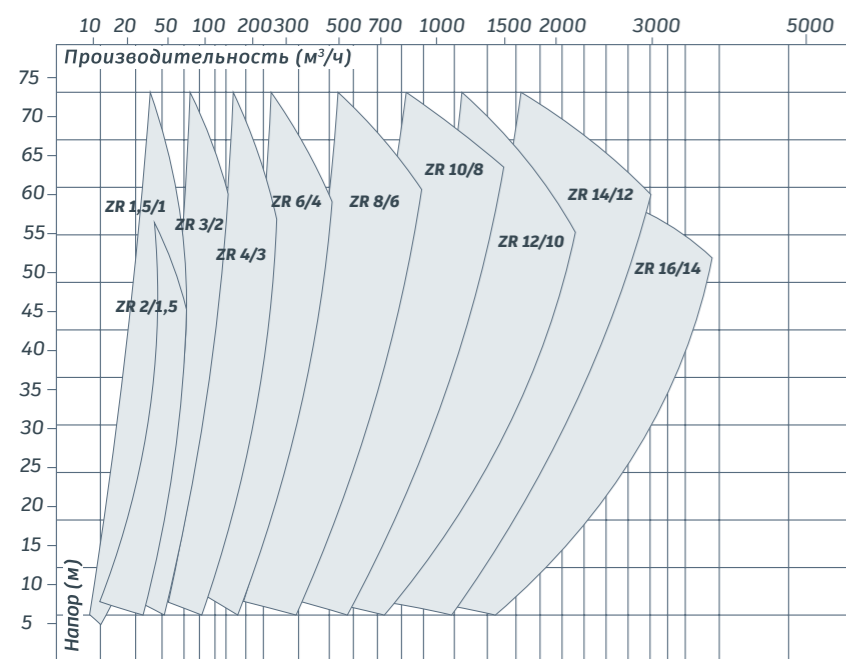
ГОРИЗОНТАЛЬНЫЕ ЦЕНТРОБЕЖНЫЕ ШЛАМОВЫЕ НАСОСЫ

Аналог насосов WARMAN. Предназначены для гидротранспортировки высокоабразивного шлама повышенной плотности по всей производственно-технологической цепочке обогатительных фабрик: от питания гидроциклонов первой стадии измельчения до транспортировки продуктов флотации и складирования хвостов.

- производительность до 4800 м³/ч
- напор - до 125 метров
- до 70% включения твердых частиц
- отличная износостойкость
- простое техническое обслуживание

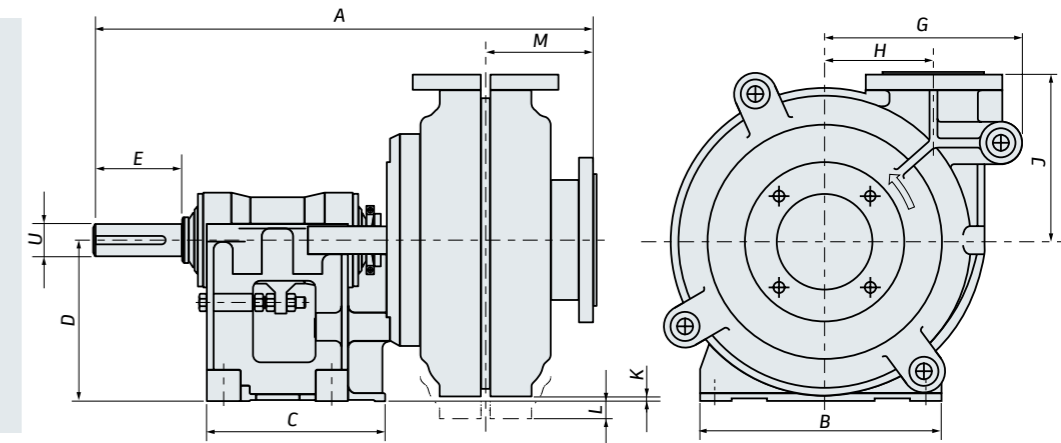


МОДЕЛЬ	Производительность, м³/ч	Напор, м	Число оборотов МИН-МАКС, об/мин	Мощность привода МАКС, кВт	Допустимый размер частиц, мм
ZR 1.5/1 AH	10	90	1200- 4400	15	14
ZR 1.5/1 HH	20	100	1400-2200	30	16
ZR 2/1.5 AH	40	62	1200-3200	15	19
ZR 3/2 AH	80	88	1200-3200	30	25
ZR 3/2 HH	80	88	850 -1450	60	32
ZR 4/3 AH	150	80	1000-2800	30/60	36
ZR 4/3 HH	200	100	600-1400	120	38
ZR6/4 AH	300	80	800-1800	60/110	51
ZR 6/4 HH	400	90	600-1000	260	57
ZR 8/6 AH	600	80	500-1300	120/260	63
ZR 10/8 M	1100	65	600-1100	120/300	65
ZR 10/8 AH	1250	88	400-1000	560	76
ZR 12/10 AH	1800	84	300-900	560	86
ZR 14/12 AH	2800	88	300-700	560/1200	90
ZR 16/14 AH	3500	64	250-550	1200	135

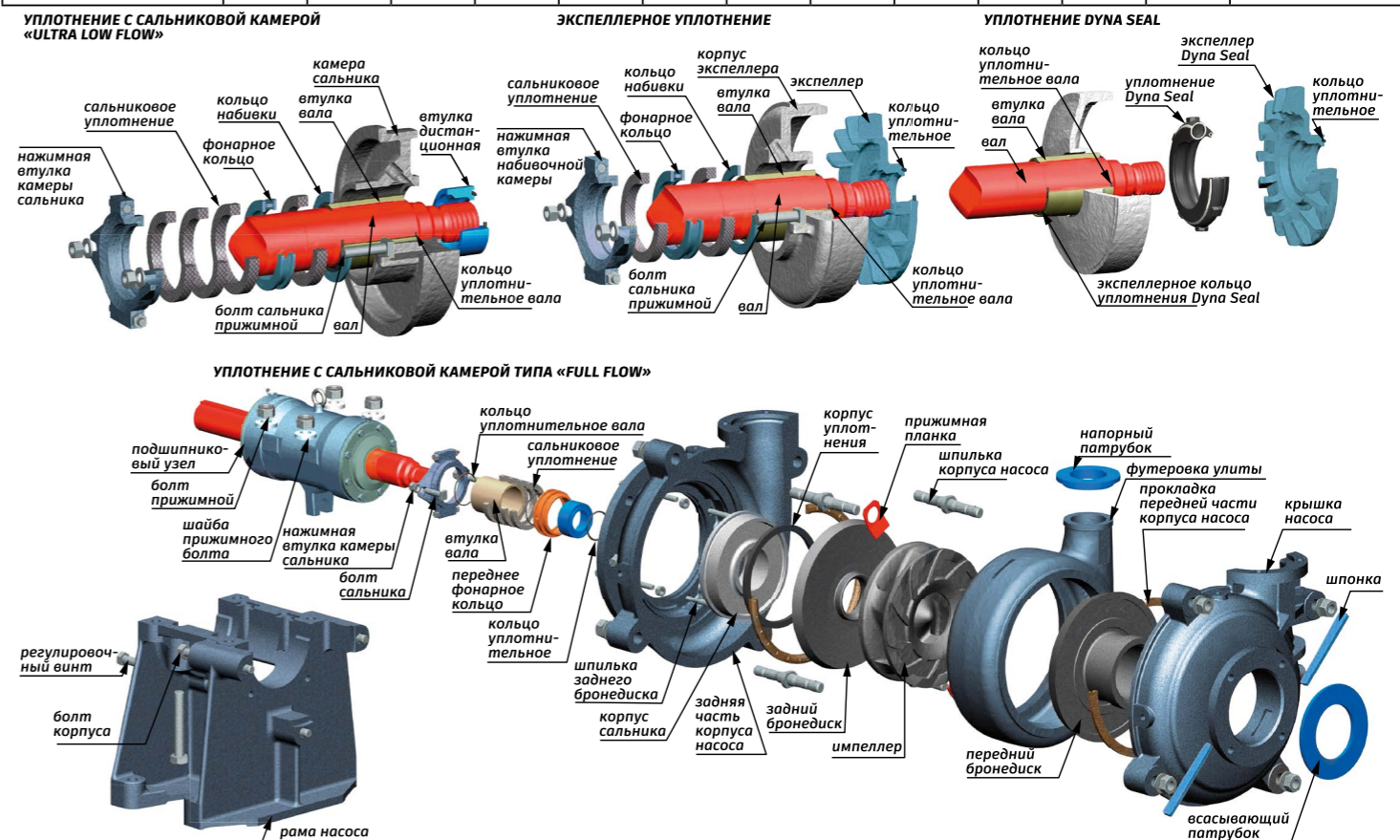


При различных комбинациях насоса и подшипникового узла габаритные размеры могут измениться.

В зависимости от требуемой нагрузки могут быть использованы другие типы подшипниковых узлов.



Насос	A	B	C	D	U	E	G	H	J	K	L	M	Прибли- тельная масса кг
	мм	мм	мм	мм	мм	мм	мм	мм	мм	мм	мм	мм	
ZR 1.5/1 B AH	583	295	248	197	28	79	181	98	171	46	-	106	90
ZR 2/1.5 B AH	596	295	248	197	28	79	203	114	184	33	-	115	100
ZR 3/2 C AH	777	406	311	254	42	122	238	138	210	67	-	156	200
ZR 4/3 C AH	848	406	311	254	42	121	292	149	262	20	-	192	300
ZR 4/3 D AH	948	492	364	330	65	152	292	149	262	100	-	192	380
ZR 6/4 D AH	1028	492	364	330	65	150	406	229	338	12	-	228	660
ZR 6/4 E AH	1188	622	448	457	80	220	406	229	338	139	-	228	810
ZR 6/4 EE AH	1240	622	448	457	85	222	435	229	460	49	-	230	1110
ZR 8/6 E AH	1318	622	448	457	80	222	551	318	460	-	62	292	1510
ZR 8/6 F AH	1518	857	635	610	100	279	551	318	460	91	-	304	1650
ZR 8/6 FF AH	1569	857	635	610	120	290	615	318	615	16	-	304	2920
ZR 10/8 F AH	1650	990	705	610	100	279	667	419	635	-	12	334	2650
ZR 12/10 F AH	1721	990	705	610	100	279	749	464	673	-	104	381	4080
ZR 14/12 F AH	1777	990	705	610	100	279	944	629	832	-	264	406	5900
ZR 16/14 TU AH	2320	1460	1050	900	150	350	1048	660	889	-	84	451	10560



ПОГРУЖНОЕ ОБОРУДОВАНИЕ НАСОСНОЕ И ПЕРЕМЕШИВАЮЩЕЕ

для использования в промышленных, сельскохозяйственных, коммунальных и других областях.

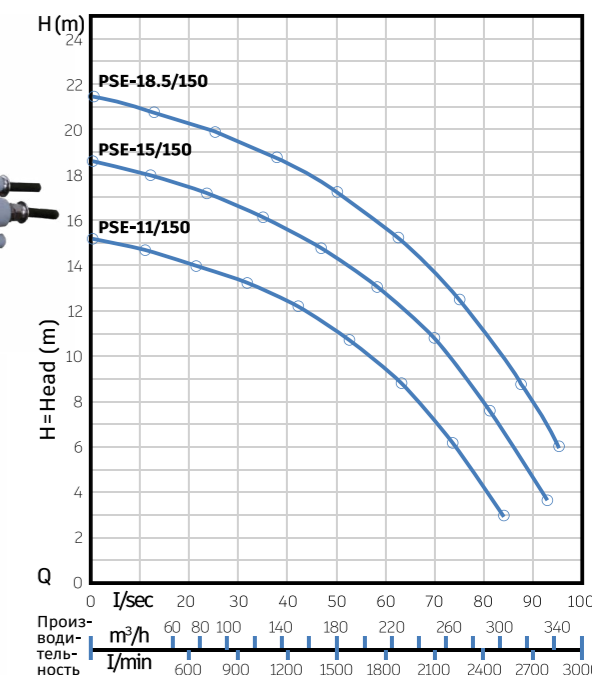
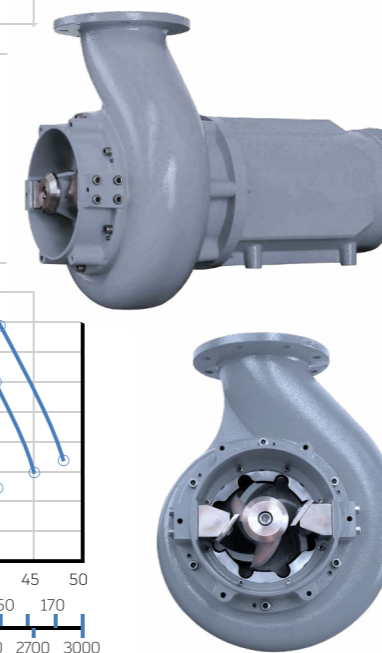
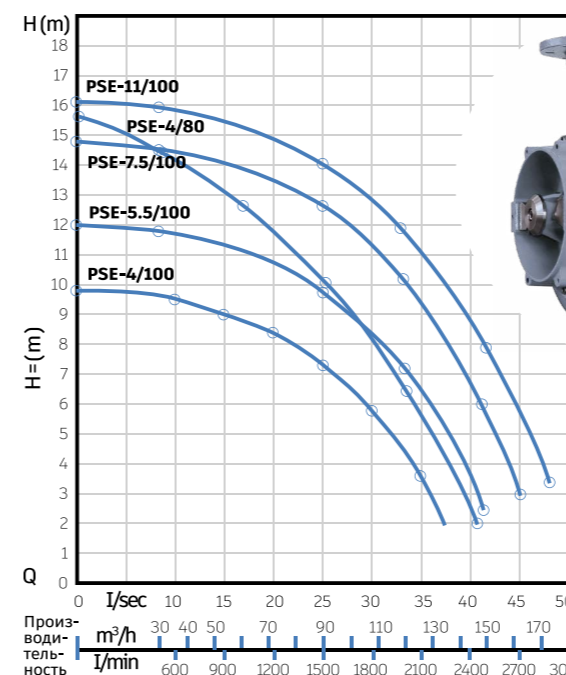
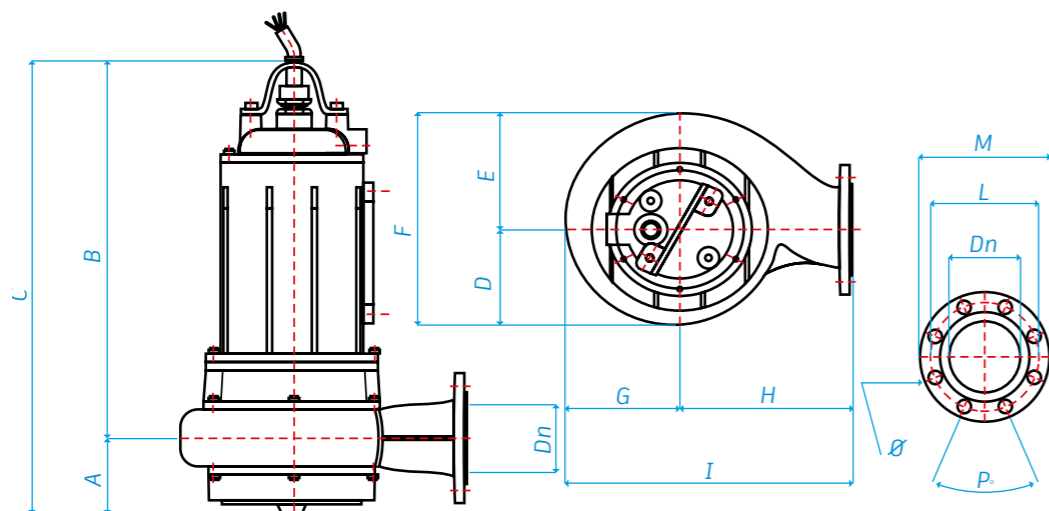
НАСОСЫ ПОГРУЖНЫЕ ЭЛЕКТРИЧЕСКИЕ серия PSE (pump submersible electric)

Насосы оборудованы двойным режущим/измельчающим механизмом, позволяющим перекачивать жидкости с высоким содержанием твердых частиц, таких как сточные воды, навоз и др.

- Макс. концентрация сухих веществ жидкости - 12%
- Макс. температура перекачиваемой жидкости - 40°C
- Макс. глубина погружения - до 20 м
- Класс изоляции - F

Наименование МЗ ПОТОК	Аналог CRI-MAN	кВт	В	А	об/мин	вес, кг
Zvezda RUS PSE-4/80	PTS 4/80	4	380	9,1	1405	76
Zvezda RUS PSE-4/100	PTS 4/100	4	380	9,1	1405	87
Zvezda RUS PSE-5.5/100	PTS 5.5/100	5,5	380	12,5	1430	121
Zvezda RUS PSE-7.5/100	PTS 7.5/100	7,5	380	15,8	1440	127
Zvezda RUS PSE-11/100	PTS 9/100	11	380	23	1440	132
Zvezda RUS PSE-11/150	PTS 11/150	11	380	23,5	1450	206
Zvezda RUS PSE-15/150	PTS 15/150	15	380	30	1450	219
Zvezda RUS PSE-18.5/150	PTS 18.5/150	18,5	380	36	1450	225

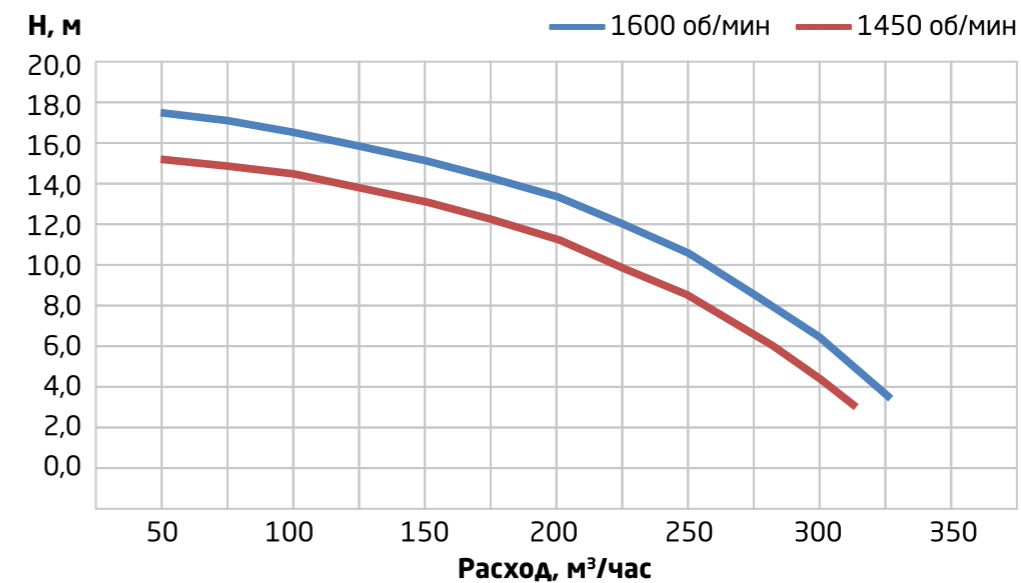
Zvezda RUS	A	B	C	D	E	F	G	H	I	L	M	Dn	Po	Ø болта	кол-во болтов		
PSE-4/80	107	560	667	150	177	327	163	239	402	150	190	80	90	18	4		
PSE-4/100		556	663														
PSE-5.5/100	122	616	738	155	190	345	173	263	436	170	210	100	90	18	4		
PSE-7.5/100																	
PSE-11/100																	
PSE-11/150	165	746	911	197	257	454	226	340	566	225	265	150	45	18	8		
PSE-15/150																	
PSE-18.5/150																	



НАСОСЫ ПОГРУЖНЫЕ ГИДРАВЛИЧЕСКИЕ серия PSH (pump submersible hydraulic)

- Двойной режущий и измельчающий механизм для перекачивания жидкостей с высоким содержанием твердых частиц
- Двойное торцевое уплотнение из графита и карбида кремния
- КПД до 77%

- Допустимый размер включений - до 40 мм
- Диаметр рабочего колеса - 260 мм
- Диаметр напорного патрубка - 150 мм



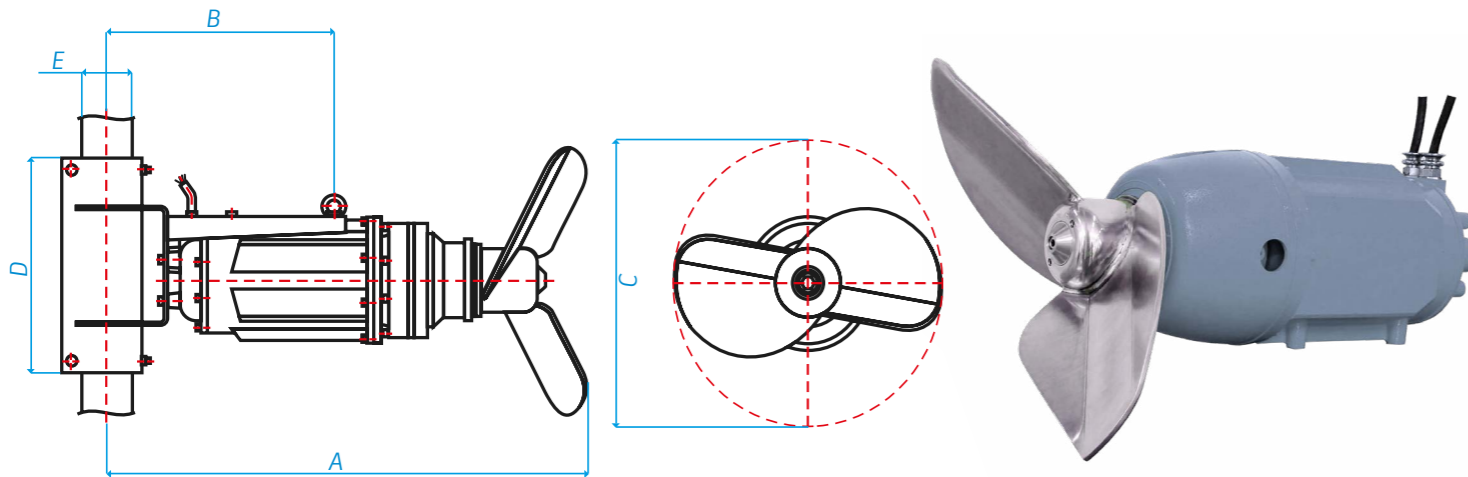
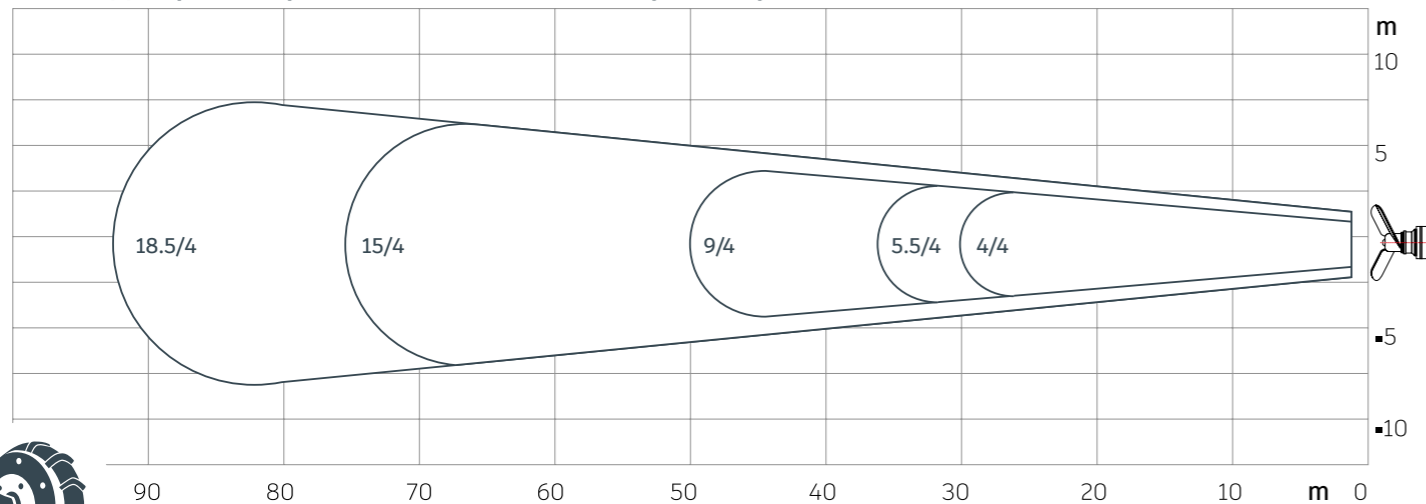
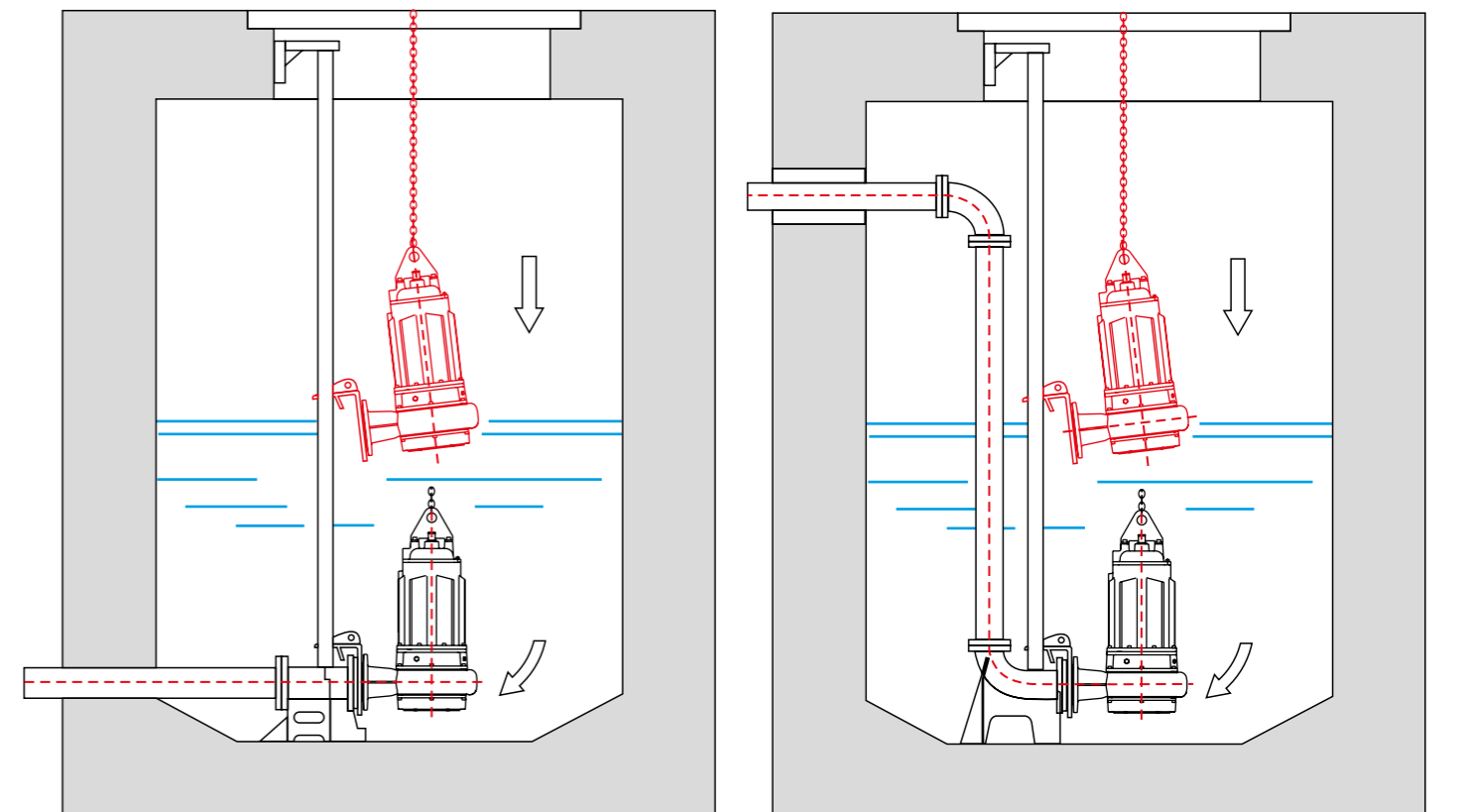
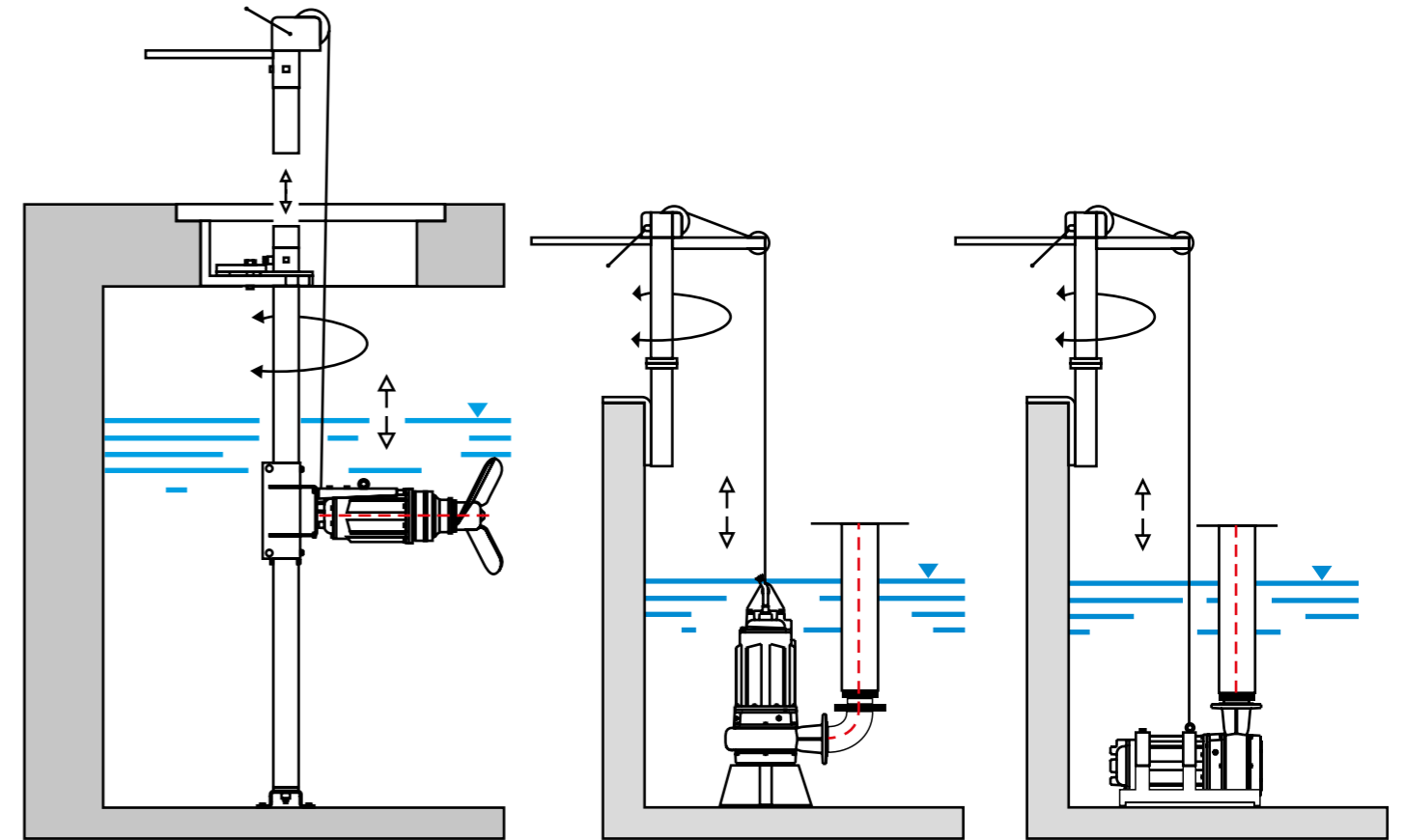
Наименование МЗ ПОТОК	кВт, МАХ	м³/час, МАХ	напор, м, МАХ	об/мин, МАХ	вес, кг
Zvezda RUS PSH-18.5/150	25	340	21	1600	170

МИКСЕРЫ ПОГРУЖНЫЕ ЭЛЕКТРИЧЕСКИЕ серия MSE (mixer submersible electric)

Применяются для перемешивания и усреднения густых агрессивных жидкостей с высокой концентрацией сухих веществ в различных резервуарах на сельскохозяйственных, животноводческих, пищевых и промышленных предприятиях, городских и бытовых очистных сооружениях.

- Макс. глубина погружения - до 20м
- Класс изоляции - F
- Макс. концентрация сухих веществ жидкости - 12%
- Макс. температура перемешиваемой жидкости - 40°C

Наименование МЗ ПОТОК	Аналог CRI-MAN	кВт	В	А	об/мин	м³/час	Вес, кг	Размеры				
								А	В	С	Д	Е
Zvezda RUS MSE-4/4	TBM 4,0/4	4	380	9,1	320	2000	81	840	395	515	330	80*80
Zvezda RUS MSE-5,5/4	TBM 5,5/4	5,5	380	12,5	326	2162	109	889	445	535	450	100*100
Zvezda RUS MSE-9/4	TBM 9/4	9	380	19	328	3013	123	903	445	585	450	100*100
Zvezda RUS MSE-15/4	TBM 15/4	15	380	30	351	5489	193	1030	505	720	550	100*100
Zvezda RUS MSE-18,5/4	TBM 18,5/4	18,5	380	36	354	6702	203	1045	505	780	550	100*100

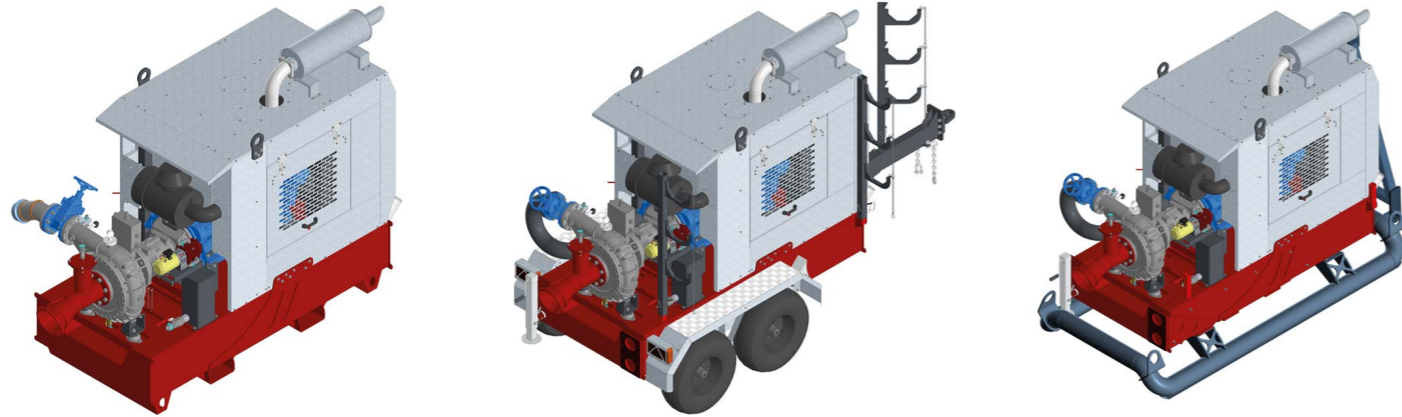

 Диаграмма производительности миксеров: скорость потока в чистой воде $V = 0,3 \text{ м/с}$

ТИПОВЫЕ СХЕМЫ УСТАНОВКИ ПОГРУЖНЫХ МИКСЕРОВ И НАСОСОВ


НАСОСНЫЕ СТАНЦИИ (ДИЗЕЛЬНЫЕ И ЭЛЕКТРИЧЕСКИЕ)

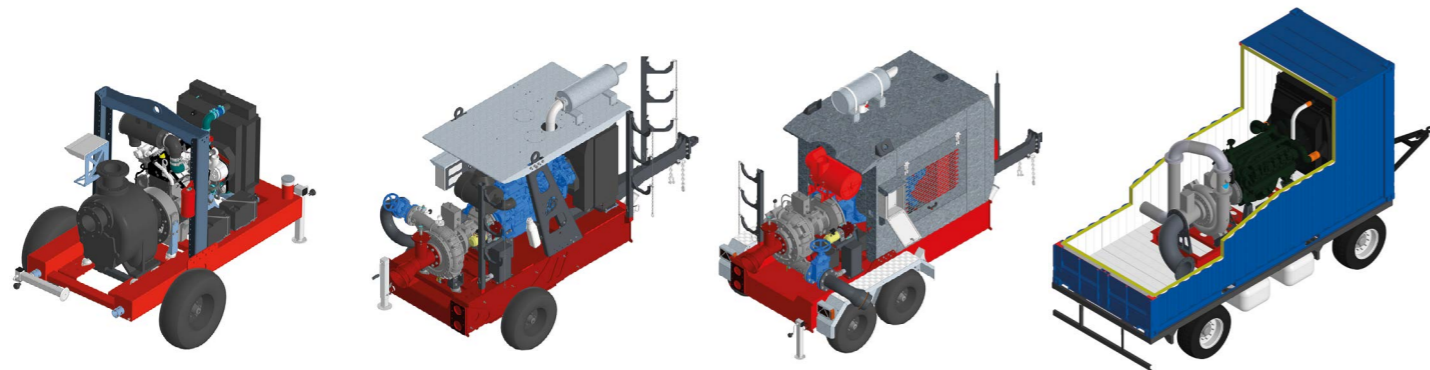
- орошение или откачка навоза из лагун
- подача воды для технологических процессов
- осушение подтопленных территорий, карьеров
- обводнение засушливых зон, торфяников

ВАРИАНТЫ ИСПОЛНЕНИЯ

рама ↓ на колесном ходу ↓ сани/волокуши ↓

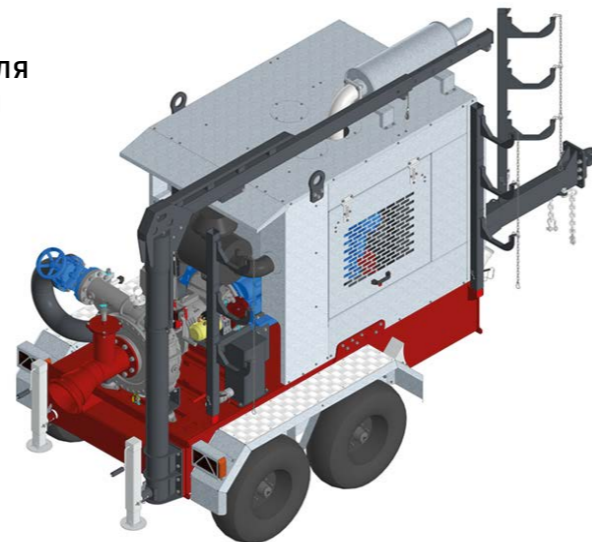


открытые ↓ козырек ↓ капот ↓ контейнер ↓



БАЗОВАЯ КОМПЛЕКТАЦИЯ

- электронная панель управления
- автоматическая система контроля оборотов двигателя
- аварийный датчик давления в напорной магистрали
- аналоговый и аварийный датчики
 - давления масла в двигателе
 - температуры охлаждающей жидкости
 - уровня топлива
- манометр с мембранным делителем на выходе из насоса
- дорожная светотехника (для станций на шасси)
- держатели всасывающих шлангов
- стояночные домкраты
- сцепное устройство регулируемое по высоте
 - топливный бак, интегрированный в силовую раму шасси (кроме DNS.SHP-3)



Модельный ряд дизельных двигателей достаточно обширен, в таблице мы указали наиболее востребованные и максимально подходящие по характеристикам к насосам, устанавливаемым на станции МЗ «ПОТОК».

Двигатель	Doosan		MM3	Cummins	Shanghai Diezel					IVECO					YANG-DONG
	086	126	260	4BT	SC4	SC8	SC9	SC12	SC27	SM3	AM2	TM3	SM1	TM7	Y4102
Страна производитель	Южная Корея		Беларусь	Англия	Китай					Италия					Китай
Объем (л)	8,1	11	7,12	3,9	4,3	8,2	8,8	11,8	26,6	4,5	4,5	4,5	6,7	6,7	3,8
Мощность (кВт)	213	294	228	75	110	168	228	307	505	97	55	127	138	200	36
Топливо	Дизельное														
Количество цилиндров	6	6	6	4	4	6	6	6	12	4	4	4	6	6	4
Система охлаждения	Жидкостная														
Примерный расход топлива при 100% нагрузке и оптимальных оборотах	42,3	64,7	40,9	17,7	25,0	41,9	50,6	71,6	126,0	19,4	11,6	28,8	33,9	42,1	8,5
Примерный расход топлива при 75% нагрузке и оптимальных оборотах	31,7	48,5	30,7	13,3	16,7	32,2	38,2	53,4	95,3	15,4	9,8	23,2	27,5	37,3	6,3
Примерный расход топлива при 50% нагрузке и оптимальных оборотах	21,1	20,4	20,4	8,9	12,8	21,6	26,3	36,1	66,3	9,6	6,2	14,6	18,3	24,0	4,23
Максимально допустимая скорость при непрерывной работе двигателя (об/мин)	2100	2100	2100	2400	1800	1800	2100	2000	1500	1800	1800	1800	1800	1800	1800

По требуемым параметрам расхода и напора возможно использование нескольких насосных установок:

- при больших значениях требуемых расходов выполняется параллельное подключение подачи жидкости в один трубопровод
- при необходимости создания повышенного давления (подкачки), для транспортирования жидкостей на большие расстояния, выполняется последовательное подключение на линии трубопровода

ВАКУУМНЫЕ СИСТЕМЫ ЗАПОЛНЕНИЯ НАСОСОВ

предназначены для заполнения основного насоса станции перекачиваемой жидкостью.

Тип системы	ZR-VAC	Электрическая	Гидравлическая
Питание/привод	от вала насоса станции	от бортовой электросети станции	от гидравлической системы станции
Система управления	Автоматическая	Ручная	Ручная



ВНЕШНИЙ ВИД НАСОСНОЙ СТАНЦИИ					
ГРУППА	DNS.SHP-1				
СЕРИЯ	E210	T500/T700	K510/K710	K522/K722	T520/T720
НАСОС	Zvezda RUS/ZR/P	Zvezda RUS/ZR/P	Zvezda RUS/ZR/P	Zvezda RUS/ZR/P	Zvezda RUS/ZR/P
ПРОИЗВОДИТЕЛЬНОСТЬ (М³/Ч)	45/350	45-650	45-650	45-650	45-650
НАПОР (М)	15-90	10-120	10-120	10-120	10-120
ДВИГАТЕЛЬ ДИЗЕЛЬНЫЙ	SDEC/IVECO/YANGDONG	MM3/SDEC/Doosan/IVECO	MM3/SDEC/Doosan/IVECO	MM3/SDEC/Doosan/IVECO	MM3/SDEC/Doosan/IVECO
ОХЛАЖДЕНИЕ	жидкостное	жидкостное	жидкостное	жидкостное	жидкостное
КОЛИЧЕСТВО ЦИЛИНДРОВ	4	4-6	4-6	4-6	4-6
ВАКУУМНАЯ СИСТЕМА • для насосов ZVEZDA RUS/ZR • для насосов P6/P8/P10/P12	ZR-VAC/эл./гидр. самовсасывающ.	ZR-VAC/эл./гидр. самовсасывающ.	ZR-VAC/эл./гидр. самовсасывающ.	ZR-VAC/эл./гидр. самовсасывающ.	ZR-VAC/эл./гидр. самовсасывающ.
МОЩНОСТЬ (кВт)	36-110	78-228	78-228	78-228	78-228
ПРИМЕРНЫЙ РАСХОД ТОПЛИВА ПРИ 100% НАГРУЗКЕ (л/ч)	8,5-25	20,2-50,6	20,2-50,6	20,2-50,6	20,2-50,6
ПРИМЕРНЫЙ РАСХОД ТОПЛИВА ПРИ 75% НАГРУЗКЕ (л/ч)	6,4-16,7	15,2-38,2	15,2-38,2	15,2-38,2	15,2-38,2
ПРИМЕРНЫЙ РАСХОД ТОПЛИВА ПРИ 50% НАГРУЗКЕ (л/ч)	4,3-12,8	10,3-26,3	10,3-26,3	10,3-26,3	10,3-26,3
ОБЪЕМ ТОПЛИВНОГО БАКА (Л)	200/350	500/750	500/750	500/750	500/750
ГРУЗОПОДЪЕМНАЯ СТРЕЛА (М/Т)	нет	нет	нет да - 2,5/0,3	нет да - 2,5/0,3	нет да - 2,5/0,3
ПОГРУЖНОЙ НАСОС	нет	нет	нет	нет	нет

Подбор и изготовление осуществляется в зависимости от условий эксплуатации и требований заказчика.

DNS.SHP-2					DNS.SHP-3
T522/T722	T512/T712	T132	T120	T122	E123
Zvezda RUS/ZR/P	Zvezda RUS/ZR/P	Zvezda RUS/ZR/P	Zvezda RUS/ZR/P	Zvezda RUS/ZR/P	Zvezda RUS/ZR
45-650	45-650	45-1800	45-1800	45-1800	45-2400
10-120	10-120	10-120	15-200	15-200	40-160
MM3/SDEC/Doosan/IVECO	MM3/SDEC/Doosan/IVECO	SDEC/Doosan/IVECO	SDEC/Doosan/IVECO	SDEC/Doosan/IVECO	SDEC/IVECO
жидкостное	жидкостное	жидкостное	жидкостное	жидкостное	жидкостное
4-6	4-6	6-12	6-12	6-12	6-12
ZR-VAC/эл./гидр. самовсасывающ.	ZR-VAC/эл./гидр. самовсасывающ.	ZR-VAC/эл./гидр. самовсасывающ.	ZR-VAC/эл./гидр. самовсасывающ.	ZR-VAC/эл./гидр. самовсасывающ.	ZR-VAC/эл./гидр.
78-228	78-228	213-505	213-505	213-505	213-505
20,2-50,6	20,2-50,6	42,3-126	42,3-126	42,3-71,6	50,6-126
15,2-38,2	15,2-38,2	31,7-95,3	31,7-95,3	31,7-95,3	31,7-95,3
10,3-26,3	10,3-26,3	21,1-66,3	21,1-66,3	21,1-66,3	21,1-66,3
500/750	500/750	1000	1000	1000	1500
нет да - 2,5/0,3	нет да - 2,5/0,3	нет да - 2,5/0,3	нет	нет да - 2,5/0,3	нет да - 12,5/0,2
нет	нет	нет	нет	нет	да

Длина всасывающего трубопровода для всех насосных станций МЗ ПОТОК - до 18 м.



АРМИРОВАННЫЕ ШЛАНГИ NBR, TPU



- орошение / откачка навоза и внесение на поля
- откачка воды из карьеров и хвостохранилищ
- подача воды для технологических процессов
- водоотлив, в т.ч. сильно загрязнённые стоки
- временные трубопроводы
- осушение подтопленных территорий, котлованов
- обводнение засушливых зон, торфяников
- аварийное водоснабжение и водоотведение

ПРЕИМУЩЕСТВА напорных плоскосворачиваемых шлангов

- Устойчивость к агрессивным средам, ультрафиолету, климатическим условиям, большой диапазон рабочих температур (от -30°C до +80°C)
- Высокая механическая и абразивная стойкость / Высокая прочность на растяжение
- Компактность в собранном состоянии упрощает логистику и хранение
- Не требует предварительной подготовки трассы



Диаметр, мм	Толщина стенки, мм	Рабочее давление, атм	Разрывное давление, атм	Длина отрезка, м	Материал
127	4,2	12	36	200	TPU
154	4,2	12	36	200	TPU
154	3,7	14	42	200	TPU
154	3,8	14	42	200	NBR
154	2,6	7	21	200	PVC
203	4,2	14	42	200	NBR
203	2,8	6	18	200	PVC
254	4,2	14	42	200	NBR
254	4,2	15	45	200	TPU
254	3,0	5	15	200	PVC
305	4,7	10	30	200	NBR
305	4,3	15	45	200	TPU



Материал:

Термопластифицированный полиуретан (TPU), армированный полиэстерной нитью.
 Бутадиен-нитрильный каучук (NBR), армированный полиэстерной нитью.
 Поливинилхлорид (PVC), армированный полиэстерной нитью.

МУФТЫ - быстроразъемные соединения всасывающих и напорных шлангов/рукавов	СОЕДИНИТЕЛЬНЫЕ ТИПА BAUER	СОЕДИНИТЕЛЬНЫЕ CADLOCK	РЕМОНТНЫЕ
Диаметр, мм	200 / 150	203 / 178 / 154 / 127	203 / 154 / 127
Максимальное давление, атм	20	42	42
Материал	высококачественная сталь с цинковым гальваническим покрытием	алюминий	алюминий



ТРАНСПОРТИРОВЩИКИ ШЛАНГОВ

ПРИЦЕПНОЙ

Вместимость: 12 шлангов Ø 6" длиной по 200 м или 7 шлангов Ø 8" длиной по 200 м.

Позволяет осуществлять разматывание шлангов как инерционно, так и с помощью гидропривода. Контролируемое сматывание методом подтягивания (1 отжимной ролик), а также методом движения вдоль шланга (слева/справа) с разложенным дышлом и использованием 2 отжимных роликов.

Скорость буксировки - до 15 км/ч

Тормозная система - отсутствует

Количество осей/колес: -/2

Шины повышенной проходимости 14,00 R22,5

Масса прицепа - 1350 кг

Габаритные размеры (д/ш/в) - 4894/2800/3036 мм

Масса перевозимых шлангов - 6000 кг

Масса снаряженного прицепа - 7500 кг



Вместимость: до 3 шлангов Ø 6" длиной по 200 м.

Сматывание и разматывание шлангов/рукавов осуществляется с помощью гидромотора, работающего от гидросистемы.

Агрегатируется с трактором посредством 3-точечной навески. Масса прицепа - 650 кг

Габаритные размеры (д/ш/в) - 1720/2476/2035 мм

Масса снаряженного прицепа - 1500 кг

Масса перевозимого груза - 2150 кг.



БЫСТРОСБОРНЫЙ НАПОРНЫЙ ТРУБОПРОВОД (ПНД)

- откачка воды из карьеров и хвостохранилищ
- подача воды для технологических процессов
- водоотлив, в т.ч. сильно загрязнённые стоки
- временные трубопроводы
- осушение подтопленных территорий, котлованов
- обводнение засушливых зон, торфяников
- аварийное водоснабжение и водоотведение

Материал - полиэтилен марки ПЭ100.

ПРЕИМУЩЕСТВА

Рабочий температурный диапазон от -20 до +60°С.

Коррозионная стойкость трубопровода и БРС.

Ударная вязкость и гибкость трубопровода.

Быстроразъёмные соединения типа Bauer.

Небольшой вес, не требует дополнительного оборудования для сборки.

Перевозка производится в специальных ячейках: вместимость - 15-30 труб (по 6 м) 90-180 м.



СОПУТСТВУЮЩЕЕ, вспомогательное

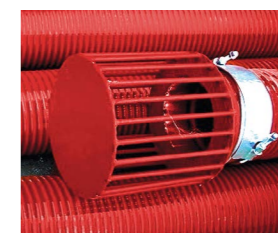
ВСАСЫВАЮЩАЯ ЛИНИЯ

Гибкий, армированный напорно-всасывающий трубопровод для подачи перекачиваемой жидкости из резервуара, карьера, водохранилища или навозонакопителя к насосу.

Оборудованы ВЗУ (водозаборное устройство) для предотвращения попадания посторонних предметов больших размеров. В комплекте с быстроразъёмными соединениями типа Bauer.

Диаметры - 150, 200 мм

Длина - 6м



РАСХОДОМЕР

Цифровое считывающее устройство с ЖК-дисплеем для измерения производительности трубопроводной системы и общего объема перекачиваемой жидкости. Подходит для химически агрессивных жидкостей, имеющих твердые включения. Устанавливается возле насосной станции или на орудие внесения с выносным дисплеем в кабине трактора.

Комплектация: Кабель, переходные патрубки, соединительная муфта 4", 5", 6", 8" (102, 127, 154, 205 мм).



ШЛАНГОУКЛАДЧИК

Уменьшает износ шлангов, предупреждает их повреждение о препятствия. Предназначен для перемещения транспортирующего шланга с одной технологической площадки на другую, а также для укладки буксируемых шлангов по требуемой форме траекторий в случаях неправильной формы участков и обхождения препятствий.

Агрегируется с тракторами мощностью от 80 л.с. на стандартную трехточечную гидронавеску.

Позволяет проводить перекладку шлангов без прекращения работы по внесению.



КОМПРЕССОР

Для эффективной очистки внутренней полости шлангов от остатков перекачиваемой жидкости посредством продувочного шара. Продувочная арматура в комплекте.

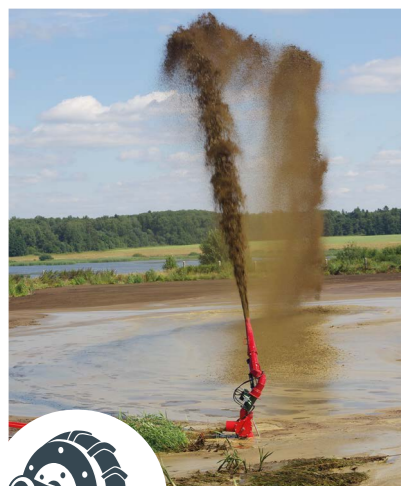
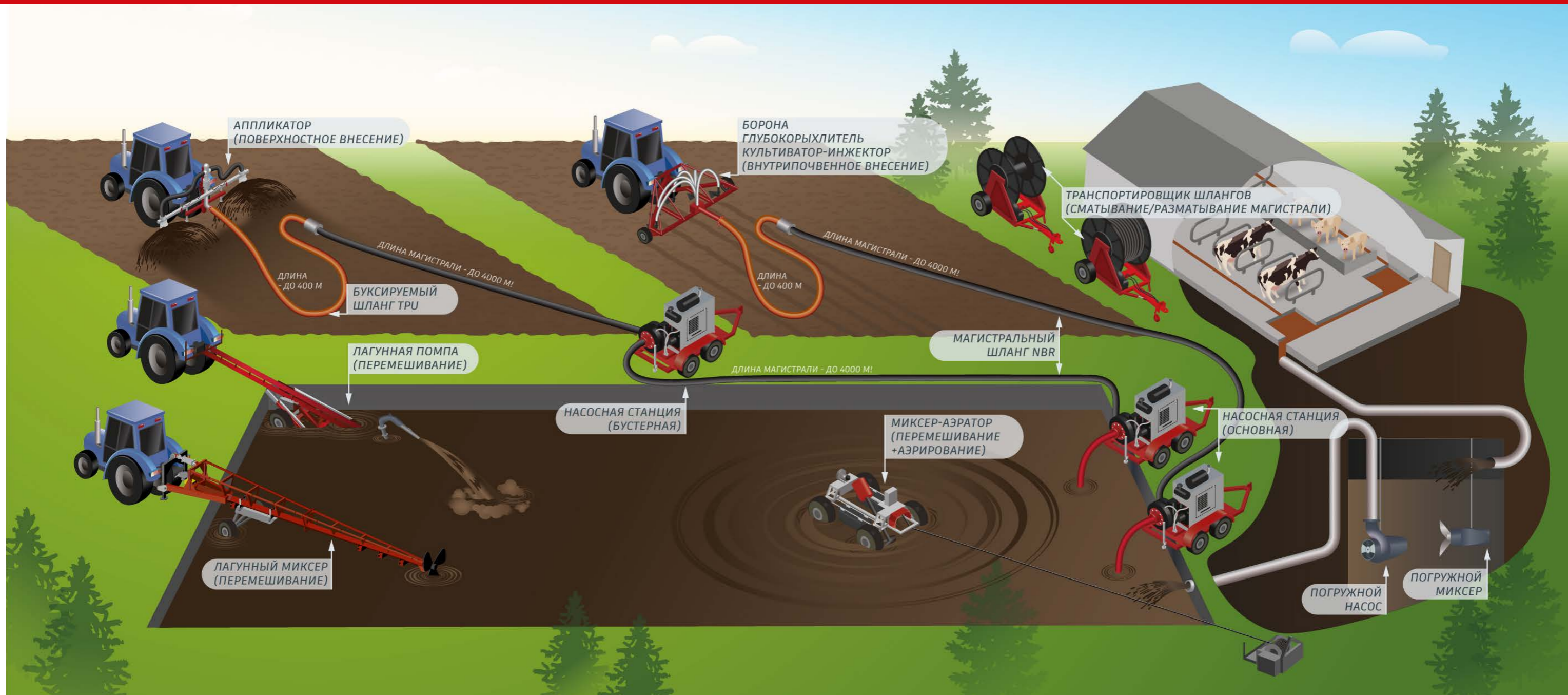
Мощность трактора - не менее 130 л.с. (1000 об/мин, 21 шлиц). Производительность - 4 м³/мин. / Давление - 7 атм.

Компрессоры могут поставляться в различных исполнениях:

- Прицепной (на шасси) с приводом от ВОМ трактора.
- Прицепной с собственным дизельным двигателем
- Навесной (на раме) от гидросистемы трактора
- Стационарно установленный и приводимый от гидросистемы насосной станции



ШЛАНГОВЫЕ СИСТЕМЫ. ОБЩАЯ СХЕМА



АГРЕГАТЫ для ПЕРЕМЕШИВАНИЯ и АЭРИРОВАНИЯ



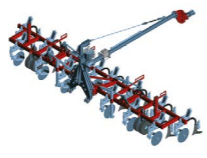
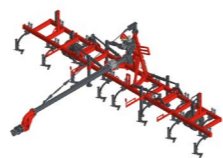
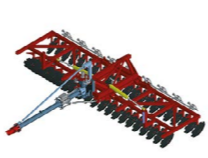
Внешний вид						
ТИП	ЛАГУННАЯ ПОМПА	ЛАГУННЫЙ МИКСЕР			МИКСЕР-АЭРАТОР	
Модель	PL-15P/Ур/1000/180	Миксер СХП (мод. 11,5Х)	ML-12.6 N/S 700/540/150	МП-СХП-15 (15,5 м)	MAP-R/V460/750/21	МАК-DU/V460/750/24
Способ перемешивания	струйный, циркуляционный, напор 30 м	механический			механический-струйный	
Тип агрегата	прицепной на управляемом шасси	навесной на шасси	навесной усиленный на шасси	прицепной на управляемом шасси	плавающий на 4х понтонах	плавающий на 4х понтонах и 2х колесах
Длина, м	15	11,5	12,6	15,5	3,6	4,2
Рабочий орган	погружной центробежный насос	винт 3-лопастной Ø 560 мм / шнек Ø 700 мм	шнек Ø 700 мм	винт 3-лопастной Ø 560 мм	винт 2-лопастной Ø 460 мм	винт 2-лопастной Ø 460 мм, форсунка Ø 2 мм.
Привод	ВОМ трактора				Электрический	
Энергопотребление	180 л.с., 1000 об/мин, 21 шлиц	130 л.с., 1000 об/мин, 150 л.с., 540 об/мин, 21 шлиц	150 л.с., 540 об/мин, 21 шлиц	130 л.с., 1000 об/мин, 21 шлиц	18,5 кВт миксер 750 об/мин, 2,2 кВт компрессор	18,5 кВт миксер 750 об/мин, 2,2 кВт компрессор, 1,1 кВт гидростанция, 3 кВт лебедка
Производительность перемешивания	2200 м³/час	5500 м³/час	4300 м³/час		3200 м³/час, компрессора 400 м³/час	
Радиус действия (0,8-1 м/с)	40 м	55-60 м	65-80 м		10 м	
Доп. информация	расположение сопла верхнее/нижнее	регулируемый угол наклона стрелы			2 троса, ручное перемещение креплений	1 трос, дистанционное управление-радиоуправление (стандарт. компл.), управление по кабелю (доп. опция)
Масса, кг	2255	1400	2000	2300	700	960, станции управления - 280



Выбор оборудования определяется в зависимости от наличия подъездов, вида навоза, объема лагун и конструктивных особенностей (ширины дамб, заложения откосов), с учетом данных конкретного животноводческого предприятия.



УСТРОЙСТВА для ВНЕСЕНИЯ НА ПОЛЯ

Внешний вид					
ТИП	АПЛИКАТОР	ГЛУБОКО-РЫХЛИТЕЛЬ	КУЛЬТИВАТОР-ИНЖЕКТОР		БОРОНА ДИСКОВАЯ
Модель	UPV-1 UPV-2	UVV-4/5G UVV-4/6G	UVV-5/9D UVV-8/14D	UVV-8/9KPE UVV-8/14KPE	UVV-6/21x2Dis
Тип агрегата	навесной		навесной со складывающейся рамой		
Тип навески	трехточечная				
Производительность	до 280 м ³ /ч согласно нормам внесения	0,97-2,73 га/ч согласно нормам внесения	1,1-3,3 га/ч согласно нормам внесения	2,2-6,4 га/ч согласно нормам внесения	определяется индивидуально согласно нормам внесения
Тяговый класс трактора	3 и выше	5 и выше	5 и выше / 7 и выше	7 и выше	5 и выше
Узел привязки с распределителем измельчителем	+	+/-	+	+	+
Рабочие органы	1 форсунка / 2 форсунки	сопло, «С»-образная стойка, рабочие органы плоскорез/щелерез 5 шт. / 6 шт.	сопло, стрелчатая лапа (3 модификации), диск Ø 600 мм 9 шт. /14 шт.	сопло, стрелчатая лапа плоско-режущего типа 9 шт. /14 шт.	сопло - 9 шт., сферические диски Ø 610 мм - 2x21 (42шт.)
Рабочая ширина захвата, м	до 7 / до 12	4,5	5 / 9	9	6,3
Обработка почвы	поверхностное внесение	внутрипочвенное внесение, глубина рыхления щелерез - до 42 см плоскорез - до 25 см	внутрипочвенное внесение, глубина рыхления - до 20 см	внутрипочвенное внесение, глубина рыхления - до 15 см	поверхностное внесение + заделка и рыхление на глубину - до 18 см
Масса, кг	520	до 1050	2400 / 4000	до 3000	3100

Выбор способа внесения (поверхностное или внутрипочвенное) и типа оборудования зависит от правильно рассчитанных норм внесения, площадей внесения и расстояний до них.



СТАНЦИИ АНТИГОЛОЛЕДНОГО И ОБЕСПЫЛИВАЮЩЕГО СМАЧИВАНИЯ

Работы по обеспыливанию материала – обязательные мероприятия при обработке, транспортировании, перевалке, складировании и хранении угля. Любые операции с углем без таких мероприятий однозначно приводят к тому, что пыль поднимается в воздух, оседает на прилегающей территории, что создает угрозу здоровью населения и наносит вред природе.

Частицы угольной пыли влияют и на повышенный износ техники и оборудования за счет абразивного трения и коррозионных процессов.

МЗ ПОТОК предлагает комплексное решение:
оборудование + обслуживание + услуги по обработке угля/полувагонов

САОС-206.V для АНТИОБЛЕДЕНИТЕЛЬНОЙ И ПЫЛЕПОДАВЛЯЮЩЕЙ ОБРАБОТКИ В МЕСТАХ ТЕХНОЛОГИЧЕСКИХ ЛИНИЙ ПЕРЕРАБОТКИ УГЛЯ / РУДЫ



Выполнена на базе утепленного морского контейнера, для перемещения укомплектована санями-волокушами.

Станция оборудована емкостями для хранения реагентов, насосами для агрессивной среды для загрузки/выгрузки емкостей и подачи из них в узел распыла.

Нанесение реагента происходит посредством распыления его через блок форсунок узла распыла. Реагент из емкостей, подается насосной станцией через магистрали к форсункам, которые создают требуемый факел распыления. Каждая форсунка имеет возможность регулировки плоскости факела распыла. Весь технологический процесс обеспечивает блок автоматики на основе программируемого контроллера.

САО-10 для АНТИОБЛЕДЕНИТЕЛЬНОЙ ОБРАБОТКИ ВНУТРЕННИХ ПОВЕРХНОСТЕЙ Ж/Д ПОЛУВАГОНОВ



Станция предназначена для антиобледенительной обработки внутренних поверхностей ж/д полувагонов реагентом с целью предотвращения примерзания и обработки загруженных составов с целью пылеподавления при дальнейшей транспортировке груза.

Выполнена на базе утепленного морского контейнера, оборудована тремя ёмкостями для хранения реагентов, двумя насосами, узлом распыла реагента. Узел распыла установлен на подъемно-поворотной мачте на верхней плоскости контейнера вблизи пути следования ж/д вагонов. Форсунки однофазные, нерегулируемые, из нержавеющей стали.

При подходе состава оператор опускает узел распыла в рабочее положение и запускает систему, регулирует включение/выключение узла распыла, не допуская пролива между вагонами.

ПОГРУЗКА НЕОБРАБОТАННОГО УГЛЯ



ПОГРУЗКА ОБРАБОТАННОГО УГЛЯ





МЗ ПОТОК 

**СДЕЛАНО
В РОССИИ**

mzpotok.ru

